

# **BEDIENUNGSANLEITUNG**

## **MPPT Solarladeregler 10 A\_20 A\_30 A**

Art.-Nr.: 200026\_200027\_200028

### **Sehr geehrte Kundin, sehr geehrter Kunde,**

vielen Dank für Ihr entgegengebrachtes Vertrauen. Sie haben ein leistungsstarkes und zuverlässiges Produkt erworben, das Ihnen bei sachgemäßer Handhabung lange Zeit gute Dienste leisten wird.

Bitte lesen Sie diese Gebrauchsanweisung sorgfältig und vollständig durch bevor Sie das Gerät in Betrieb nehmen. Sie erhalten wichtige Hinweise für einen sicheren Betrieb und für die Wartung des Gerätes.

**Lieferumfang:** MPPT Solarladeregler, Bedienungsanleitung

### **Bestimmungsgemäße Verwendung**

Die Solarregler der MPPT Serie wurden zum Laden von Bleibatterien innerhalb eines Solar Inselfsystems entwickelt.

Das Produkt ist nur für den Einsatz im privaten Bereich konzipiert und nicht für den gewerblichen Einsatz geeignet.

Der Benutzer muss sicherstellen, dass das Gerät vor Feuchtigkeit und Nässe geschützt wird. Eine andere Verwendung als zuvor beschrieben führt zur Beschädigung dieses Produktes, darüber hinaus ist dies mit Gefahren, wie z.B. Kurzschluss, Brand, elektrischer Schlag etc. verbunden.

Das gesamte Produkt darf nicht geändert bzw. umgebaut und das Gehäuse nicht geöffnet werden.

### **Sicherheitshinweise**

#### **Sehr geehrte Kundin, sehr geehrter Kunde,**

**die folgenden Sicherheits- und Gefahrenhinweise dienen nicht nur zum Schutz des Gerätes, sondern auch zum Schutz Ihrer Gesundheit. Lesen Sie sich bitte die folgenden Punkte aufmerksam durch. Bei Sach- oder Personenschäden, die durch unsachgemäße Handhabung oder Nichtbeachtung dieser Bedienungsanleitung bzw. der hier aufgeführten Sicherheitshinweise verursacht werden, erlischt die Gewährleistung/Garantie. Für Folgeschäden übernehmen wir keine Haftung!**

#### **Allgemein**

- Aus Sicherheits- und Zulassungsgründen (CE) ist das eigenmächtige Umbauen und/oder Verändern des Produktes nicht gestattet.
- Dieses Gerät gehört nicht in Kinderhände! Stellen Sie sicher, dass das Gerät zu jeder Zeit kindersicher betrieben und gelagert wird.
- Wartungs-, Einstellungs- oder Reparaturarbeiten dürfen nur von einem Fachmann/Fachwerkstatt durchgeführt werden. Zur Reparatur dürfen nur original Ersatzteile verwendet werden. Die Verwendung abweichender Ersatzteile kann zu erheblichen Sach- und Personenschäden führen! Es befinden sich keine für Sie einzustellenden bzw. zu wartenden Produktbestandteile im Geräteinneren.
- Lassen Sie das Verpackungsmaterial nicht achtlos liegen. Dieses könnte für Kinder zu einem gefährlichen Spielzeug werden!
- Gehen Sie vorsichtig mit dem Produkt um, durch Stöße, Schläge oder dem Fall aus bereits geringer Höhe wird es beschädigt. Lassen Sie den Solarladeregler in diesem Fall vor Wiederinbetriebnahme von geschultem Fachpersonal überprüfen.
- Wenn Sie Beschädigungen feststellen, so darf das Gerät nicht mehr betrieben werden. Bringen Sie es in eine Fachwerkstatt oder entsorgen Sie es umweltgerecht.

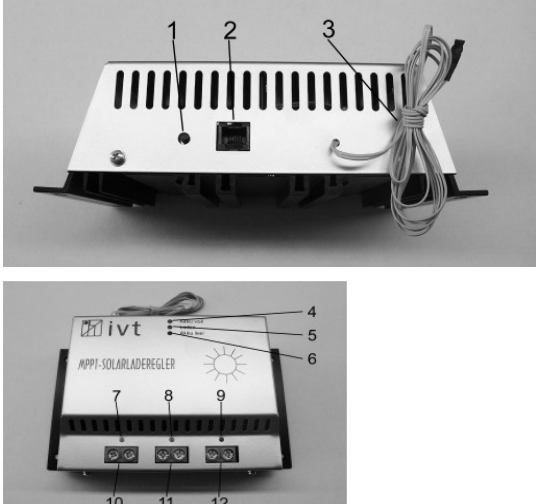
#### **Betrieb**

- Das Produkt darf nur in trockener Umgebung betrieben werden. Es darf nicht feucht oder nass werden, andernfalls besteht die Gefahr eines lebensgefährlichen elektrischen Schlages.
- Der Betrieb unter widrigen Umgebungsbedingungen ist unter allen Umständen zu vermeiden. Widrige Umgebungsbedingungen sind: Umgebungstemperaturen über 50°C, brennbare Gase, Lösungsmittel, Dämpfe, Staub, Luftfeuchtigkeit über 80% rel. Luftfeuchte, sowie Nässe.
- Das Gerät darf nicht in der Nähe von entzündlichen Materialien, offenem Feuer oder Gasen betrieben werden. Es besteht Explosionsgefahr!
- Achten Sie auf ausreichende Belüftung während der Betriebsphase, decken Sie den Solarladeregler und die angeschlossenen Geräte niemals ab.
- Schützen Sie den Solarladeregler vor elektromagnetischen Feldern sowie Erschütterungen und Vibrationen.
- Schützen Sie den Solarladeregler vor Hitze! Sollte der Solarladeregler aufgrund zu hoher Umgebungstemperatur zu warm werden, schaltet der Überhitzungsschutz das Gerät ab um Folgeschäden zu vermeiden. Warten Sie in diesem Fall bis das Gerät abgekühlt ist.
- Vermeiden Sie plötzliche Temperaturunterschiede! Dabei kann es im Solarladeregler zu Kondenswasserbildung kommen! In diesem Fall muss der Solarladeregler vor Inbetriebnahme mindestens eine Stunde an einem gut belüfteten Ort an die neue Umgebungstemperatur angepasst werden.

## Batteriehinweise

- Blei Batterien stellen bei nicht sachgemäßem Gebrauch eine große Gefahr für Menschen, Tiere und Umwelt dar. **Beachten Sie stets die Sicherheitshinweise des Batterieherstellers!**
- Blei Batterien enthalten aggressive ätzende Säuren. Vermeiden Sie Haut- und Augenkontakt mit Flüssigkeiten aus der Batterie! Zerlegen Sie Blei Batterien niemals! Ist Säure ins Auge oder auf die Haut gelangt, waschen Sie dieses sofort unter fließendem, kaltem Wasser aus! Suchen Sie danach sofort einen Arzt auf! Ist Säure auf Ihre Kleidung gelangt, entfernen Sie sofort die kontaminierte Kleidung und waschen Sie eventuell betroffene Hautstellen unter fließendem, kaltem Wasser gründlich ab.

## Anschluss- und Anzeigeelemente

<ol style="list-style-type: none"> <li>1. Drucktaster für Last Ausgang/für Deaktivierung des Standby Modus</li> <li>2. Anschluss für Fernanzeige</li> <li>3. Externer Temperaturfühler</li> <li>4. Batterie Status Anzeige grün</li> <li>5. Batterie Status Anzeige gelb</li> <li>6. batterie Status Anzeige rot</li> <li>7. Anzeige für Solar Eingang</li> <li>8. Anzeige für Last Ausgang</li> <li>9. Anzeige für verpolt angeschlossene Batterie</li> <li>10. Anschluss für Solar Eingang (+/-)</li> <li>11. Anschluss für Last Ausgang (-/+)</li> <li>12. Anschluss für Akku Ein-/Ausgang (+/-)</li> </ol>	
--	--

## LED Anzeigen

Der MPPT Solarregler ist mit mehreren LEDs ausgestattet, die Ihnen den Betrieb und die Kontrolle des Gerätes erleichtern sollen. Bitte entnehmen Sie die Funktion der einzelnen LED den beiden nachfolgenden Tabellen.

Batterie Status LED Anzeige	Abnehmende Spannung	Steigende Spannung
LED 4 leuchtet grün	Bis 11,4V	Ab 13,5V
LED 5 leuchtet gelb	11,3V-10,4V	10,5V-13,4V
LED 6 leuchtet rot	Ab 10,3V	Bis 10,4V

Anschluss Anzeigen	Funktion
LED 7 leuchtet grün	Es liegt Solarspannung an (auch bei geringem Wert).
LED 8 leuchtet grün	Bei eingeschaltetem Lastausgang
LED 9 leuchtet rot	Bei verpolt angeschlossener Batterie

## Features:

- Mit Maximum Power Point Tracker (MPPT)
- Automatische Erkennung der Systemspannung (12V/24V)
- Eingangsspannungsbereich von 5V-60V
- Temperaturabhängige Korrektur der Ladeparameter
- Step-up Funktion
- Tiefentladeschutz
- Überladeschutz
- Desulfatierungsfunktion (Impulsladung)
- Temperaturschutzschaltung
- Verpolungsschutz
- Schaltbarer Lastausgang
- Anschlussmöglichkeit einer optionalen Fernanzeige mit SD-Kartenaufnahme

## Funktionsbeschreibung

Die MPPT Solarladeregler sind moderne, mikroprozessorgesteuerte Geräte, die zum Laden von Bleibatterien innerhalb von Solar Inselsysteme entwickelt wurden. Durch den MPPT (Maximum Power Point Tracker) wird die Solarleistung Ihrer Solarmodule optimal genutzt. Der effizienteste Arbeitspunkt der Solarmodule verändert sich durch Faktoren, wie Bestrahlungsstärke, Temperatur und der Typ der Solarzellen. Dieser optimale Arbeitspunkt (MPP- Maximum Power Point) wird ständig vom internen Mikroprozessor des Solarreglers überwacht und vom MPPT so gesteuert, dass Ihre Batterie immer mit dem größten Strom geladen wird. Wenn die Ladeschussspannung Ihrer Batterie erreicht ist, schaltet der MPPT Solarregler den Ladestrom ab. Über den Mikroprozessor werden auch alle wichtigen Schutzfunktionen gesteuert.

Ein per Drucktaster schaltbarer Lastausgang, gibt Ihnen die Möglichkeit sämtliche Verbraucher, welche am MPPT Solarladeregler angeschlossen sind, mit einem Tastendruck ein- bzw. auszuschalten.

## **Anpassen der Modulleistung an den Solarregler**

### **Achten Sie unbedingt darauf, dass die Modulleistung und der verwendete Solarregler zueinander passen!**

Wenn Sie eine Modulspannung haben, die bedeutend höher als die Batteriespannung ist, ergibt sich ein höherer Ladestrom der Batterie als der angegebene maximale Strom des Moduls. Beispiel: Ein Modul mit 36V und 5A lädt eine 12V Batterie mit max. 15A. Somit muss für dieses Modul ein MPPT 20 verwendet werden.

**Achtung: Wenn Sie einen Solarregler mit zu niedriger Ladeleistung verwenden, kann dieser auf Dauer geschädigt werden!**

### **Maximale Modulleistung**

	MPPT 10	MPPT 20	MPPT 30
<b>12V Batteriesystemspannung</b>	<b>120Watt</b>	<b>240Watt</b>	<b>360Watt</b>
<b>24V Batteriesystemspannung</b>	<b>240Watt</b>	<b>480Watt</b>	<b>720Watt</b>

## **Ladeprinzip**

Die Batterie wird in mehreren Stufen geladen. Die Ladeschlussspannung ist von der Raumtemperatur bzw. von der Temperatur am externen Temperaturfühler 3 abhängig. Bei einer höheren Temperatur sinkt die Ladeschlussspannung, bei einer niedrigeren Temperatur erhöht sich die Ladeschlussspannung.

Die nachfolgende Erklärung bezieht sich auf eine Temperatur von 22°C und einem 12V Batteriesystem. Bei einem 24V System müssen die Spannungswerte verdoppelt werden.

- 1. Hauptladephase**  
Die Batterie wird bis zu einer Spannung von 14,1V mit maximalem Strom geladen.
- 2. Timerphase**  
Die Batterie wird für mehrere Minuten auf einer Spannung von 14,1V gehalten. Die Dauer der Timerphase wird durch die Art, das Alter und die Qualität der Batterie bestimmt.
- 3. Ladeerhaltungsphase**  
In dieser Phase gibt der Solarregler Pulse in die Batterie und löst dadurch die gebildeten Sulfatschichten (Desulfatierungsfunktion). Die Batteriespannung wird dabei auf 13,7V gehalten.
- 4. Standby Phase**  
In dieser Phase fließt kein Ladestrom. Die Spannung der Batterie sinkt langsam ab.
- 5. Reaktivierungsphase**  
Nach ca. 11 Minuten (Solarmodul abhängig) wird der Solarregler automatisch reaktiviert. Der Solarregler kann auch manuell durch Drücken des Tasters 1 reaktiviert werden.

## **Montage**

Um eine sachgemäße Inbetriebnahme zu gewährleisten, lesen Sie vor Gebrauch unbedingt diese Bedienungsanleitung mit den Sicherheitshinweisen vollständig und aufmerksam durch.

- Achten Sie bei der Montage darauf, dass der Solarregler sowie alle weiteren Systemkomponenten für Kinder unzugänglich angebracht sind. Lebensgefahr!
- Montieren Sie den MPPT Solarregler nicht unmittelbar über einer Wärmequelle! Achten Sie darauf, dass die Batterie in einem gut durchlüfteten Raum untergebracht ist! Achten Sie unbedingt auf die richtige Polarität!
- Sorgen Sie stets für eine ausreichende Belüftung Ihres Solarreglers. Decken Sie niemals die Lüftungsschlitze des Solarreglers ab. Betreiben Sie das Gerät nicht in der Nähe von leicht entflammaren Materialien.
- Beachten Sie, dass in Batterien große Energiemengen gespeichert werden. Bei einem Kurzschluss können diese Energiemengen in kurzer Zeit freigesetzt werden. Folglich kann es am Ort des Kurzschlusses zu großer Hitzeentwicklung bzw. zu einem Brand kommen.

## **Anschluss des Solarreglers**

Alle Komponenten (Solarmodul, Batterie, Verbraucher und MPPT Solarregler) müssen in Spannung und Stromstärke aufeinander abgestimmt sein. Überprüfen Sie dazu die Angaben auf dem jeweiligen Typenschild. Wenden Sie sich im Zweifelsfall an Ihren Fachhändler. **Achten Sie unbedingt auf die richtige Polarität!**

**Wenn Sie die Batterie verpolt angeschlossen haben, leuchtet die rote LED 9.**

**Hinweis:** Bei Verpolung am Lastausgang können Geräte, die selbst nicht abgesichert sind, zerstört werden. Die jeweiligen Verbraucher müssen deshalb individuell abgesichert werden.

Um einen sicheren Betrieb zu gewährleisten, müssen Sie unbedingt darauf achten, dass Sie beim Anschließen der einzelnen Systemkomponenten die richtige Reihenfolge einhalten.

- 1. Anschluss der Batterie:**  
Verbinden Sie die Batterie mit dem MPPT Solarregler mit Hilfe der dafür vorgesehenen Schraubklemmen. Verwenden Sie unbedingt einen geeigneten Kabelquerschnitt um den Spannungsabfall und die Erwärmung der Kabel möglichst niedrig zu halten. Die Schraubklemmen sind für Kabelquerschnitte von bis zu 16mm<sup>2</sup> ausgelegt.  
**Erforderliche Mindestquerschnitte:**
  - **1,5mm<sup>2</sup> bis 10A**
  - **2,5mm<sup>2</sup> bis 20A**
  - **4,0mm<sup>2</sup> bis 30A**

Achten Sie darauf, dass die Zuleitung zwischen Batterie und MPPT Solarregler vorschriftsmäßig abgesichert ist. Der Solarregler ist mit einem Temperaturfühler (3) ausgestattet, der direkt am Batteriegehäuse angebracht werden muss. Der Temperaturfühler sollte auch dann vorschriftsmäßig montiert werden, wenn sich die Batterie in unmittelbarer Nähe des Solarreglers befindet, da die Temperatur am Batteriegehäuse von der Umgebungstemperatur abweichen kann. Eine falsche gemessene Temperatur kann zu Fehlsteuerungen des Solarreglers führen und somit zu Fehlfunktionen.

## 2. Anschluss des Solarmoduls

Verbinden Sie das Solarmodul mit dem Solarregler an den entsprechenden Schraubklemmen. Die LED 7 leuchtet grün. Beachten Sie, dass die Leerlaufspannung des Solarmoduls bei maximal 60V liegen darf. Wenn die Batterie Status LEDs (4, 5, 6) ausgeschaltet sind, befindet sich der Solarregler in der Standby Funktion. Mit dem Drucktaster 1 können Sie den Solarregler manuell einschalten, d.h. die Standby Funktion deaktivieren. **Hinweis:** Beachten Sie hierzu die nachfolgenden Erklärungen der Standby Funktion.

## 3. Anschluss der Last

**Achten Sie beim Anschluss der Verbraucher auf die richtige Polarität!**

**Achtung: Stellen Sie sicher, dass der Lastausgang des Solarreglers ausgeschaltet ist!**

Betätigen Sie dazu den Drucktaster 1 und beobachten Sie die LED Anzeigen für den Lastausgang 8. Wenn die LED 8 nicht leuchtet ist auch der Lastausgang inaktiv.

**Hinweis:** Beachten Sie die nachfolgende Erklärung der Funktion des Drucktasters 1.

Verbinden Sie nun den Verbraucher mit dem MPPT Solarregler. Die Anschlussbelegung entnehmen Sie den Symbolen am Solarregler oder der Abbildung der Anschlusselemente. Der Lastausgang kann nun mit dem Drucktaster 1 nach Bedarf ein- bzw. ausgeschaltet werden. Ist der Lastausgang aktiv, leuchtet die LED 8 grün.

**Hinweis:** Beachten Sie bitte, dass der Eigenstromverbrauch des Solarreglers bei eingeschaltetem Lastausgang höher ist. (siehe technische Daten)

### Funktion des Drucktasters 1

Ist das Gerät in Standby Funktion, können Sie durch einmaliges Drücken den Solarregler aktivieren. D.h. das Gerät prüft sowohl die Eingangsspannung vom Solarmodul, als auch die Batteriespannung.

Ist das Gerät in aktivem Zustand, können Sie durch einmaliges Drücken des Tasters den Lastausgang einschalten.

Mit erneutem Drücken des Tasters, schalten Sie den Lastausgang wieder aus.

**Hinweis:** Die Standby Funktion kann manuell deaktiviert, aber nicht aktiviert werden!

### Beschreibung der Funktionen und Schutzmechanismen

#### **Step-up Funktion**

Der MPPT Solarregler ist mit einer Step-up Funktion ausgestattet. D.h. Der Solarregler lädt auch dann, wenn die Solarspannung geringer ist als die Batteriespannung. Hier beträgt der maximale Ladestrom 1A.

**Hinweis:** Beachten Sie, dass diese Funktion dann nicht gegeben ist, wenn die Solarspannung geringer ist als der Eigenstromverbrauch des Solarreglers. In diesen Fall geht der Solarregler in Standby. (s. Erklärung der Standby Funktion)

#### **Standby Funktion**

Wenn die Solarladeleistung geringer ist als der Eigenstromverbrauch des Solarreglers, wird nach 30s automatisch die Standby Funktion aktiv. Dies kann auch bei Erstanschluss des Moduls an den Solarregler eintreten. Wenn der Solarregler im Standby ist, sind alle Batterie Status LEDs (4, 5, 6) und die optionale Fernanzeige ausgeschaltet.

Der Solarregler prüft nun in Intervallen von 11 Minuten ob ausreichend Solarleistung vorhanden ist. Wenn das der Fall ist, schaltet der Solarregler in den normalen Ladebetrieb. Eine der 3 Batterie Status LEDs leuchtet nun.

Die Standby Funktion kann auch manuell deaktiviert werden, indem man den Taster 1 einmal drückt.

#### **Tiefentladeschutz**

Die Solarregler der MPPT Serie sind mit einem Tiefentladeschutz ausgestattet, d. h. der Solarregler schaltet die Last automatisch ab, wenn die Batteriespannung auf 10,5V sinkt. Sobald die Batterie über das Solarmodul entsprechend nachgeladen wurde, schaltet die Last automatisch wieder zu.

#### **Überladeschutz**

Der MPPT Solarregler unterbricht den Ladevorgang zuverlässig, wenn die Ladeschlussspannung erreicht wird. Somit wird ein schädliches Überladen bzw. Gasen der Batterie vermieden. Die Ladeschlussspannung ist ab Werk auf 14,1V bei 22°C eingestellt.

#### **Desulfatierungsfunktion (Impulsladung)**

Nach der regulären Hauptladephase gibt der Solarregler Pulse in die Batterie. Dadurch werden die Sulfatschichten in der Batterie aufgelöst und somit die Lebensdauer der Batterie erheblich verlängert.

#### **Temperaturschutzschaltung**

Die MPPT Solarregler schalten den Ladestrom ab, wenn die Temperatur innerhalb des Gerätes zu hoch ist. Der Lastausgang funktioniert weiterhin. Wenn der Solarregler auf normale Betriebstemperatur abgekühlt ist, wird der Ladestrom automatisch wieder zugeschaltet.

#### **Verpolungsschutz**

Die MPPT Solarregler sind gegen verpolten Anschluss an der Batterie gesichert. Bei verpolten Anschluss an die Batterie leuchtet die LED7 rot. Schließen Sie die Batterie polungsrichtig an (LED7 ist nun aus). Der Solarregler wird automatisch zurückgesetzt und ist nun wieder betriebsbereit.

#### **Wechseln der internen Sicherung**

Die Solarregler der MPPT Serie sind mit einer internen Schmelzsicherung ausgestattet. Zum Wechseln der Sicherung muss das Gehäuse des Solarreglers geöffnet werden. Entfernen Sie dazu die angeschlossenen Kabel und die vier Schrauben seitlich am Gehäuse. Der Gehäusedeckel lässt sich nun einfach entfernen; die Sicherung ist frei zugänglich.

**Achtung:** Die Sicherung darf nur durch eine der gleichen Type und mit gleicher Nennstromstärke ersetzt werden!

Schließen Sie nun das Gehäuse des Solarreglers. Achten Sie darauf, dass der externe Temperaturfühler und seine Zuleitung, sowie die Führung der LED Anzeigen korrekt im Deckel sitzen und keine Kabel gequetscht oder beschädigt werden.

### Betrieb mit optionaler Fernanzeige

Optional können alle Modelle der MPPT Solarregler Serie mit einer Fernanzeige betrieben werden.

## Technische Daten

Bitte beachten Sie zur Ausstattung und Stromstärke das jeweilige Typenschild Ihres Gerätes!

Batteriesystemspannung	12/24 V DC
Modulspannung	5 V bis 60 V DC
Max. Modul-/Laststrom	10/20/30 A (je nach Ausführung)
Batterietypen	alle 12 V- oder 24 V-Blei-Akkus (Offene, AGM, Gel)
Eigenstromverbrauch aktiv	15 mA
Eigenstromverbrauch Standby	< 1 mA
Eigenstromverbrauch bei Last Ein	130 mA
Ladeschlussspannung Hauptladephase	14,1 V/28,2 V
Ladeerhaltung	13,7 V/27,4 V
Lastabschaltung	10,5 V/21,0 V
Wiedereinschaltung	12,5 V/25,0 V
Temperaturkompensation	-4 mA/K/Zelle
Temperaturbereich	-25 °C bis +60 °C
Schutzart	IP 20
Querschnitt Anschlussklemme	bis 16 mm <sup>2</sup>
Länge Temperaturfühler	150 cm
Abmessungen	190 x 112 x 59 mm
Gewicht	10 A: 780 g; 20 A: 870 g; 30 A: 890 g



### Hinweis zum Umweltschutz

Dieses Produkt darf am Ende seiner Lebensdauer nicht über den normalen Haushaltsabfall entsorgt werden, sondern muss an einem Sammelpunkt für das Recycling von elektrischen und elektronischen Geräten abgegeben werden. Das Symbol auf dem Produkt, der Gebrauchsanleitung oder der Verpackung weist darauf hin.

Die Werkstoffe sind gemäß ihrer Kennzeichnung wieder verwertbar. Mit der Wiederverwendung, der stofflichen Verwertung oder anderen Formen der Verwertung von Altgeräten leisten Sie einen wichtigen Beitrag zum Schutze unserer Umwelt. Bitte erfragen Sie bei der Gemeindeverwaltung die zuständige Entsorgungsstelle.

Technische Änderungen vorbehalten. Für Druckfehler übernehmen wir keine Haftung. 07/2010  
IVT Innovative Versorgungs-Technik GmbH, Dienhof 14, D-92242 Hirschau  
Tel: 09622-719910, Fax: 09622-7199120; [Info@IVT-Hirschau.de](mailto:Info@IVT-Hirschau.de); [www.IVT-Hirschau.de](http://www.IVT-Hirschau.de)

# OPERATING INSTRUCTIONS

## **MPPT solar charge controller 10A\_20A\_30A**

**Art. no. 200026\_200027\_200028**

**Dear customer,**

Thank you very much for the trust you have placed in us. You have acquired a reliable high-quality product which will deliver good services for a long time if used appropriately.

Please read these instructions for use thoroughly and completely to familiarize yourself with the product prior to putting it into operation. You receive important information for safe operation and maintenance of the device.

**The pack contains: MPPT solar charge controller, operating instructions**

### **Intended use**

The solar charge controller of the MPPT series was developed to charge lead batteries in a solar stand-alone system.

The product is designed for private use only and not suitable for commercial use. The user must ensure that the device is protected against humidity and damp. Any other use than described before may damage this product; in addition, improper use may result in serious hazards, such as short-circuiting, fire, electrical shock etc.

The entire product must not be modified or converted and the housing must not be opened in any manner whatsoever!

### **Safety instructions**

**Dear customer,**

**The following safety notes and hazard warnings serve not only for the protection of the device but also for the protection of your health. Please read the following points thoroughly. In case of property damage or personal injuries caused by improper handling or non-observance of these operating instructions or the safety notes stated herein, the warrant/guarantee expires. We assume no liability for any consequential damages.**

#### **General**

- For safety and technical approval reasons (CE), the unauthorized conversion and/or modification of the product is not permitted.
- This device is no toy and must not be used by children! Please ensure childproof operation and storage of the device at any time.
- Maintenance, installation or repair works may only be performed by an expert/qualified workshop. Use only original spare parts for repair work. The use of any other spare parts may lead to serious damage to property and personal injury!  
The interior of the device does not contain any product components which must be set or maintained by you.
- Don't leave packaging material heedlessly. It could become a hazardous toy for children!
- Handle the product with care; impacts, shocks or even a fall from a low height may cause damage. In this case have the solar charge controller checked by a qualified expert before restart.
- If you detect damages, stop operating the device. Bring it to a qualified workshop or dispose of it in an environmentally compatible manner.

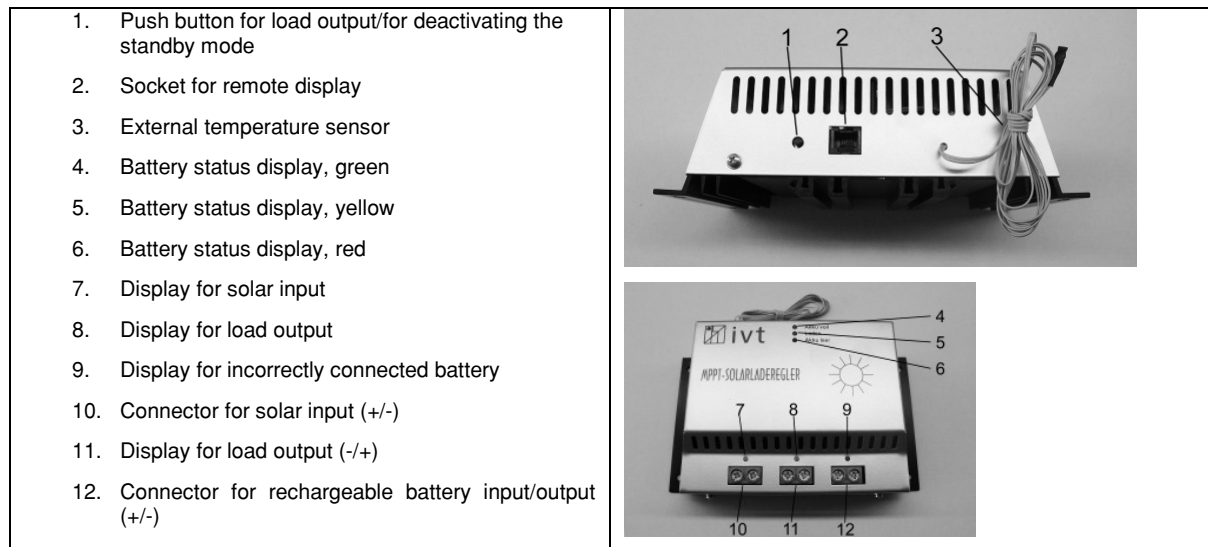
#### **Operation**

- The product may only be operated in a dry environment. It may not get humid or wet, otherwise there is a risk of life-threatening electrical shocks.
- The use of the product under unfavourable environmental conditions must be avoided under all circumstances. Unfavourable environmental conditions include: ambient temperatures above 50°C, flammable gases, solvents, vapours, dust, relative humidity in excess of 80%, and moisture.
- The device may not be operated near of flammable materials, open fire or gases. Explosion hazard!
- Ensure proper ventilation during the operational phase, never cover the solar charge controller and connected devices.
- Protect the solar charge controller against electro-magnetic fields as well as impacts and vibrations.
- Protect the solar charge controller against heat! Should the solar charge controller become too hot due to high ambient temperatures, the overheat protection switches the device off to avoid consequential damage. In this case wait until the device has cooled down.
- Avoid sudden differences in temperature! This may cause the formation of condensation water in the solar charge controller! In this case, the solar charge controller must be adjusted to the new ambient temperature before start at a well ventilated place for a least one hour.

#### **Notes on the battery**

- If used improperly, lead batteries are a high risk for humans, animals and the environment. **Always observe the safety instructions of the battery manufacturer!**
- Lead batteries contain aggressive corrosive acids. Avoid eye and skin contact with liquids from the battery! Never disassemble lead batteries! If eyes or skin get in contact with acid, immediately flood these with running, clear and cool water! Then seek medical help immediately! If acid gets on your clothes, remove the contaminated clothes immediately and flood the affected parts of the skin with running, cool water thoroughly, if required.

## Connection and display elements



## LED displays

The MPPT solar charge controller is equipped with several LEDs to ease the operation and control of the device. The following two tables describe the function of each LED.

Battery status LED	Decreasing voltage	Increasing voltage
Green LED 4 is on	Up to 11.4V	From 13.5V
Yellow LED 5 is on	11.3V-10.4V	10.5V-13.4V
Red LED 6 is on	From 10.3V	Up to 10.4V

Connection of displays	Function
Green LED 7 is on	Solar voltage is applied (also with low value).
Green LED 8 is on	With connected load output
Red LED 9 is on	With incorrectly connected battery

## Features:

- With maximum power point tracker (MPPT)
- Automatic recognition of system voltage (12V/24V)
- Input voltage range from 5V-60V
- Temperature-dependent correction of charging parameters
- Step-up function
- Deep discharge protection
- Overcharge protection
- Desulfation function (pulse charging)
- Temperature-activated protective circuit
- Reverse polarity protection
- Switchable load output
- Connection possibility of an optional remote display with SD card mount

## Description of functions

The MPPT solar charge controllers are modern, microprocessor-controlled devices which were developed for charging lead-acid batteries in solar stand-alone systems. The MPPT (maximum power point tracker) enables you to make optimum usage of the solar power of your solar modules. The most efficient operating point of the solar modules changes due to factors such as exposure rate, temperature and the type of solar cells. This optimum operating point (MPP- maximum power point) is monitored constantly by the internal microprocessor of the solar controller and is controlled by the MPPT in such a way that your battery is always charged with maximum power.

When the maximum charge voltage of your battery has been reached, the MPPT solar controller switches the charging current off.

The microprocessor is also responsible for controlling all important protective functions.

A load output to be switched by push-button enables you to switch on and off all consumers connected to the MPPT solar charge controller by the push of a button.

## Adapting the module power to the solar controller

**Strictly ensure that the module power match the used solar controller!**

If you have a module voltage which is significantly higher than the battery voltage, the charging current of the battery will be higher than the given maximum current of the module. For example: A module with 36V and 5A charges a 12V battery with max. 15A. This module requires a MPPT 20.

**Attention: If you use a solar controller whose charging power is too low, the solar controller may be damaged in the long run!**

## Maximum module power

	MPPT 10	MPPT 20	MPPT 30
12V battery system voltage	120 watts	240 watts	360 watts
24V battery system voltage	240 watts	480 watts	720 watts

## Charging principle

The battery is charged in several steps. The final charging voltage depends on the room temperature or the temperature on the external temperature sensor 3. The final charging voltage decreases with a high temperature, the final charging voltage increases with a low temperature.

The following explanation refers to a temperature of 22°C and a 12V battery system. A 24V-system requires double voltage rates.

- 1. Main charging phase**  
Up to a voltage of 14.1V, the battery is charged with maximum current.
- 2. Timer phase**  
The battery is held on a voltage of 14,1V for several minutes. The duration of the timer phase is determined by the type, age and quality of the battery.
- 3. Charge maintenance phase**  
In this phase, the solar charger applies pulses to the battery, thus loosening the generated sulfate layers (desulfation function). In this process, the battery voltage is maintained on 13.7V.
- 4. Standby phase**  
In this phase, there is no charging current. The voltage of the battery decreases slowly.
- 5. Reactivation phase**  
After approx. 11minutes (depending on the solar module) the solar controller is reactivated automatically. The solar controller can also be reactivated manually by pressing button 1.

## Assembly

In order to guarantee appropriate operation, please read these operating instructions including safety information completely and carefully before use.

During assembly ensure that the solar controller and any other system components are mounted in such a way that it is not accessible for children. **Danger of life!**

Do not mount the MPPT solar controller directly above a heat source! Ensure that the battery is located in a well ventilated room! **Strictly ensure correct polarity!**

Always ensure proper ventilation of your solar controller. Never cover the ventilation slots of the solar controller. Never use the device in the vicinity of highly flammable materials.

**Remember that large amounts of energy are stored in batteries. In case of short-circuit, these energy quantities can be released in a short time. This means that extreme heat may built up or a fire may break out at the site of short-circuit.**

## Connecting the solar controller

All components (solar module, battery, consumers and MPPT solar controller) must be adjusted to each other concerning voltage and intensity of current. Check this information on the respective type plate. In case of doubt, please contact your dealer.

### **Strictly ensure correct polarity!**

**If you connected the battery incorrectly, the red LED 9 lights up.**

**Note:** In case of reverse polarity on the load output, devices without own protection may be destroyed. This is why each consumer must be protected individually.

To ensure safe operation, please strictly follow the correct order, when connecting the individual system components.

- 1. Connecting the battery:**  
Connect the battery with the MPPT solar controller by using the screw type terminals intended for this purpose. Make sure you use a proper cable cross section to keep the voltage drop and heating of the cables as low as possible. The screw type terminals are designed for cable cross sections of up to 16mm<sup>2</sup>.  
**Required minimum cross sections:**
  - **1.5mm<sup>2</sup> to 10A**
  - **2.5mm<sup>2</sup> to 20A**
  - **4.0mm<sup>2</sup> to 30A**Make sure that the line between battery and MPPT solar controller is fused according to instructions. The solar controller is equipped with a temperature sensor 3 which must be mounted directly on the battery housing. The temperature sensor should also be mounted according to instructions when the battery is located directly next to the solar controller, as the temperature on the battery housing may deviate from the ambient temperature. An incorrectly measured temperature may cause controlling errors of the solar controller and may thus lead to malfunctions.
- 2. Connecting the solar module**  
Connect the solar module with the solar controller to the corresponding screw type terminals. The green LED 7 lights up.  
Please note that the maximum off-load voltage of the solar module is 60V.  
When the battery status LEDs (4, 5, 6) are switched off, the solar controller is in standby mode.  
The push button 1 is used to switch on the solar controller manually, i.e. to deactivate the standby mode.  
**Note:** For this purpose, please note the following explanations of the standby function.
- 3. Connecting the load**  
**Please observe correct polarity when connecting the consumers!**  
**Attention: Make sure that the load output of the solar controller is switched off!**  
For this purpose, activate push button 1 and observe the LED displays for load output 8. When LED 8 does **not** light, the load output is deactivated.  
**Note:** Please note the following explanation of the function of push button 1.  
Now connect the consumer load to the MPPT solar controller. For the terminal assignment please refer to the symbols on the solar controller or the illustration of the connection elements. Now the load output may be switched on or off with push button 1 as required. When the load output is active, the green LED 8 is on.



**Note:** Please note that the solar controller's own consumption is higher with switched-on load output. (see technical specifications)

### **Function of push button 1**

When the device is in standby mode, you may activate the solar controller by pushing the button once, i.e. the device checks both the input voltage of the solar module and the operating voltage.

When the device is activated, you may switch on the load output by pushing the button once.

Push the button again and the load output is switched off again.

**Note:** The standby function may be deactivated manually, but not activated!

### **Description of functions and safety features**

#### **Step-up function**

The MPPT solar controller is equipped with a step-up function, i.e. the solar controller charges even if the solar voltage is lower than the battery voltage. Here, the maximum charging current is 1A.

**Note:** Please note that this function is not given if the solar voltage is lower than the solar controller's own consumption. In this case, the solar controller switches to standby. (See explanation of standby function)

#### **Standby function**

When the solar charging power is lower than the solar controller's own consumption, the standby function is automatically activated after 30 seconds. This may also occur when the module is connected to the solar controller for the first time. When the solar controller is in standby mode, all battery status LEDs (4, 5, 6) and the optional remote display are switched off.

Now the solar controller checks in intervals of 11 minutes whether sufficient solar power is available. If yes, the solar controller switches to normal charging operation. Now one of the 3 battery status LEDs is on.

The standby function may also be deactivated manually by pushing button 1 once.

#### **Deep discharge protection**

The solar controllers of the MPPT series are equipped with deep discharge protection, i.e. with battery voltage decreasing to 10.5V, the solar controller switches the load off automatically. As soon as the battery is recharged over the solar module, the load switches on automatically.

#### **Overcharge protection**

The MPPT solar controller stops the charging process reliably, when the final charging voltage is reached. This prevents the battery from being damaged by overcharging or heavy steaming. The final charging voltage is factory-preset to 14.1V at 22°C.

#### **Desulfation function (pulse charging)**

Following the regular main charging phase, the solar controller applies pulses to the battery. This causes sulfate layers in the battery to be dissolved which prolongs the battery lifetime significantly.

#### **Temperature protective circuit**

The MPPT solar controllers switch off the load current, when the temperature inside the device is too high. The load output continues to function. When the solar controller has cooled down to normal operating temperature, charging current is reconnected automatically.

#### **Reverse polarity protection**

The MPPT solar controllers are protected against incorrect connection to the battery. In case of incorrect connection to the battery, the red LED7 is on. Ensure correct polarity when connecting (LED7 is off). The solar controller is reset automatically and ready for use again.

#### **Changing the internal fuse**

The solar controllers of the MPPT series are equipped with an internal safety fuse. For changing the fuse, the housing of the solar controller needs to be opened. For this purpose, disconnect the connected cables and the four screws on the side of the housing. Now it is easy to remove the lid of the housing and you have free access to the fuse.

Attention: Replace the fuse only by a fuse of the same type and rated current!

Now close the housing of the solar controller.

Ensure that the external temperature sensor and its cable, as well as the cables of the LEDs are correctly placed in the lid and that no cables are squeezed or damaged.

### **Operation with optional remote display**

Optionally, all models of the MPPT solar controller series may be operated with a remote display.

## **Technical specifications**

For features and intensity of current, please observe the respective type plate of your device!

Working voltage of the battery	12 / 24V DC
Module voltage	5V to 60V DC
Max. module/charge current	10 / 20 / 30 A (type-dependent)
Battery types	all 12V or 24V rechargeable lead-acid batteries (open, AGM, gel)
Own consumption, active	15mA
Own consumption, standby	< 1mA
Own consumption with load connected	130mA
Final charging voltage, main charging phase	14.1V/28.2V
Charge maintenance	13.7V/27.4V
Load disconnection	10.5V/21.0V
Reconnection	12.5V/25.0V
Temperature compensation	-4mA/K/cell
Temperature range	-25°C ... +60°C
Protection type	IP20
Cross section of terminal	up to 16mm <sup>2</sup>
Length of temperature sensor	150cm
Dimensions	190 x 112 x 59mm
Weight	10A: 780g; 20A: 870g; 30A: 890g



### **Environmental protection note**

At the end of its useful life, this product must not be disposed of together with normal household waste, but has to be dropped off at a collection centre for the recycling of electrical and electronic devices. This is indicated by the symbol on the product, on the instruction manual or on the packaging.

The materials of which this product is made are recyclable pursuant to their labeling. With the reuse, the recycling of the materials or other forms of scrap usage you are making an important contribution to the protection of the environment. Please ask your local administration office for the appropriate disposal center.

Technical specifications are subject to change. We assume no liability for typographical errors. 07/2010

IVT Innovative Versorgungs-Technik GmbH, Dienhof 14, D-92242 Hirschau  
Phone: 09622-719910, fax: 09622-7199120; [Info@IVT-Hirschau.de](mailto:Info@IVT-Hirschau.de); [www.IVT-Hirschau.de](http://www.IVT-Hirschau.de)

# **NOTICE D'UTILISATION**

## **Régulateur de charge solaire MPPT 10A\_20A\_30A**

N° d'art. : 200026\_200027\_200028

### **Cher client,**

Nous vous remercions de votre confiance. Vous venez d'acheter un produit très performant et très fiable qui, moyennant une utilisation conforme, vous rendra de grands services pendant très longtemps.

Veuillez lire attentivement et intégralement cette notice d'utilisation avant d'utiliser l'appareil. Elle comporte des informations importantes vous permettant de bien utiliser et de bien entretenir l'appareil.

### **Contenu de la livraison : Régulateur de charge solaire MPPT, Instructions de service**

#### **Utilisation conforme**

Le régulateur solaire de la série MPPT a été conçu afin de gérer la charge de batteries de plomb au sein d'un système photovoltaïque en îlotage.

Le produit est uniquement conçu pour un usage privé et nullement pour un usage professionnel. L'utilisateur doit veiller à ce que l'appareil soit protégé contre l'humidité et l'eau. Tout autre utilisation que celle décrite ci-dessus risque d'abîmer l'appareil et de présenter des dangers (court-circuit, incendie, électrocution, etc.).

Aucune partie du produit ne doit pas être modifiée ni transformée et le boîtier ne doit pas être ouvert !

#### **Consignes de sécurité**

**Chère cliente, cher client, Les consignes de sécurité et les avertissements de danger exposés ci-après servent non seulement à protéger l'appareil mais aussi à protéger votre santé. Veuillez lire attentivement les points suivants. Nous ne pourrions nullement être tenus responsables en cas de dommages corporels ou matériels résultant d'une mauvaise utilisation ou du non respect de la présente notice d'utilisation ou des consignes de sécurité qui y figurent. Nous ne pourrions nullement être tenus responsables des dommages qui en découlent !**

#### **Généralités**

- Pour des raisons de sécurité et d'homologation (CE), les transformations et / ou modifications arbitraires du produit sont interdites.
- Ne laissez pas cet appareil à la portée des enfants ! Assurez-vous que l'appareil est toujours utilisé et rangé dans un endroit hors de portée des enfants.
- Les opérations d'entretien, de réglage ou de réparation doivent impérativement être effectuées par un technicien/ atelier professionnel. Pour toute réparation, il ne faut utiliser que des pièces de rechange de la marque. L'utilisation de pièces de rechange d'un autre fabricant peut entraîner des dégradations matérielles considérables et des blessures graves !  
L'appareil ne comporte aucun composant interne que vous puissiez régler ou entretenir vous-même.
- Ne laissez pas les emballages sans surveillance. Ceux-ci pourraient devenir des jouets dangereux pour les enfants.
- Manipulez le produit avec précaution pour ne pas risquer de l'abîmer par des chocs, des coups ou une chute même de faible hauteur. Dans ce cas, faites vérifier le régulateur solaire par un technicien professionnel qualifié avant de l'utiliser de nouveau.
- Si vous constatez des détériorations, n'utilisez pas l'appareil. Vous devez le remettre à un atelier professionnel ou le jeter en respectant les réglementations de protection de l'environnement.

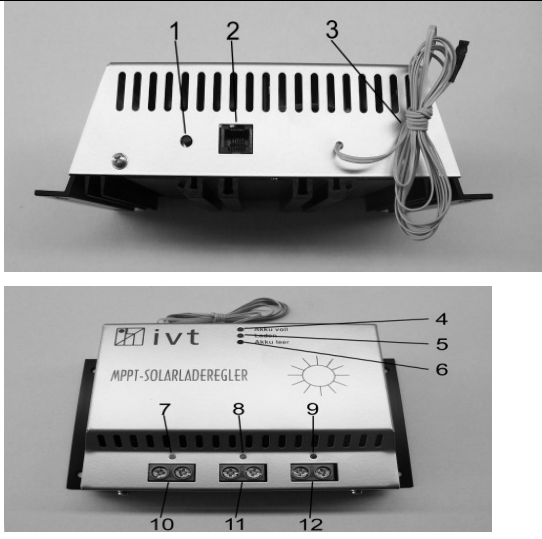
#### **Fonctionnement**

- Le produit doit impérativement être utilisé dans un environnement sec. Il ne doit pas être humide, ni mouillé, sinon il y a risque d'électrocution mortelle.
- Evitez impérativement d'utiliser l'appareil dans des conditions environnementales défavorables. des conditions environnementales défavorables, c'est-à-dire si la température ambiante est supérieure à 50 °C, en cas de gaz combustibles, de solvants, de vapeurs, de poussières, si l'humidité relative de l'air est supérieure à 80% et si le milieu est humide.
- L'appareil ne doit pas être utilisé à proximité de matériaux inflammables, de toute flamme ou de gaz. Risque d'explosion !
- Assurez une ventilation suffisante pendant le fonctionnement et ne couvrez jamais le régulateur de charge solaire et les appareils branchés.
- Protégez le régulateur de charge solaire des champs électromagnétiques ainsi que des secousses et des vibrations.
- Placez le régulateur de charge solaire à l'abri de la chaleur ! Si le régulateur de charge devient trop chaud du fait d'une température ambiante élevée, la protection contre la surchauffe coupe l'appareil pour éviter toute détérioration. Dans un tel cas, attendez que l'appareil refroidisse.
- Evitez les changements brusques de température ! Il peut alors se former de l'eau de condensation à l'intérieur du régulateur de charge ! Si c'est le cas, le régulateur de charge être placé dans un endroit bien ventilé pendant au moins une heure avant son mise en marche pour qu'il s'adapte à la nouvelle température ambiante.

## Consignes concernant la batterie

- Les batteries au plomb représentent un grand danger pour les personnes, les animaux et l'environnement si elles ne sont pas utilisées correctement. **Respectez toujours les consignes de sécurité du fabricant des batteries !**
- Les batteries au plomb contiennent des acides caustiques agressifs. Evitez tout contact de la peau et des yeux avec le liquide s'écoulant de la batterie ! Ne jamais démonter des batteries au plomb ! En cas de contact de l'acide avec l'œil ou la peau, veuillez rincer immédiatement avec de l'eau courante froide ! Puis consultez immédiatement un médecin ! En cas de contact de l'acide avec vos vêtements, retirez immédiatement les vêtements contaminés et rincez les parties de la peau éventuellement touchées avec de l'eau courante froide !

## Éléments de connexion et d'affichage

<ol style="list-style-type: none"><li>1. Touche de charge sortie / de désactivation du mode de veille (standby)</li><li>2. Prise pour lecteur à distance</li><li>3. Palpeur de température externe</li><li>4. Batterie État voyant vert</li><li>5. Batterie État voyant jaune</li><li>6. Batterie État voyant rouge</li><li>7. Affichage d'entrée solaire</li><li>8. Affichage de sortie charge</li><li>9. Affichage de batterie à fausse polarité</li><li>10. Prise pour solaire entrée (+/-)</li><li>11. Prise pour charge sortie (-/+)</li><li>12. Prise pour accu entrée / sortie (+/-)</li></ol>	
---	--

## Afficheur à LED

Le régulateur solaire MPPT est équipé de plusieurs LEDs qui vous permettent un service et un contrôle facile de l'appareil. Pour leur fonction respective, veuillez consulter les deux tableaux suivants.

Batterie État Afficheur LED	Tension en baisse	Tension en hausse
LED 4 allumée vert	jusqu'à 11,4V	A partir de 13,5V
LED 5 allumée jaune	de 11,3V à 10,4V	de 10,5V à 13,4V
LED 6 allumée rouge	à partir de 10,3V	jusqu'à 10,4V

Affichage de prises	Fonction
LED 7 allumée vert	Une tension solaire est appliquée (même de faible valeur).
LED 8 allumée vert	La sortie de charge est active
LED 9 allumée rouge	La batterie a été connectée à fausse polarité

## Caractéristiques :

- Avec Maximum Power Point Tracker (MPPT) (recherche du point de puissance maximale)
- Identification automatique de la tension de système (12V/24V)
- Plage de tension d'entrée de 5 V à 60 V
- Correction des paramètres de charge en fonction de la température
- Fonction step-up
- Protection contre la décharge profonde
- Protection des surcharges
- Fonction de désulfatation (charge à impulsions)
- Coupure de protection thermique
- Protection contre l'inversion de polarité
- Sortie de charge réglable
- Possibilité de connecter en option un lecteur à distance avec lecteur de carte SD

## Description du fonctionnement

Les régulateurs de charge solaires MPPT sont des appareils modernes, commandés par microprocesseur, destinés à gérer la charge des batteries de plomb au sein des systèmes solaires en îlotage. Le MPPT (Maximum Power Point Tracker) permet d'optimiser la puissance de vos panneaux solaires. L'efficacité du travail des modules solaires est fonction de certains facteurs, tels que l'intensité d'ensoleillement, la température et le type des cellules solaires. Le microprocesseur interne du régulateur solaire surveille en permanence le point de puissance maximale (MPP- Maximum Power Point) dont la commande permet d'apporter un ampérage maximal à votre batterie.

Lorsque la capacité de charge maximale de votre batterie a été atteinte, le régulateur solaire MPPT coupe le courant de charge. Le microprocesseur gère également toutes les fonctions de protection.

Une sortie de charge, pouvant être commandée par une touche, vous permet de connecter ou de déconnecter tous les consommateurs branchés au régulateur de charge solaire MPPT par simple pression sur la touche.

## **Ajustage de la puissance de module au régulateur solaire**

**Veillez absolument à ce que la puissance de module soit adaptée au régulateur solaire utilisé !**

Si la tension de module est beaucoup plus élevée que la tension de batterie, l'ampérage de charge de la batterie est plus élevé que le courant électrique maximal de consigne du module. Exemple: Un module à 36V et à 5A charge une batterie à 12V et à 15A maximum. Pour ce module, il convient donc d'utiliser une MPPT 20.

**Attention : Lorsque vous utilisez un régulateur solaire à une puissance de charge trop peu élevée, celui-ci peut être abîmé sur une période prolongée !**

### **Puissance de module maximale**

	MPPT 10	MPPT 20	MPPT 30
<b>Tension de batterie de 12V</b>	<b>120Watt</b>	<b>240Watt</b>	<b>360Watt</b>
<b>Tension de batterie de 24V</b>	<b>240Watt</b>	<b>480Watt</b>	<b>720Watt</b>

### **Principe de charge**

La charge de la batterie s'effectue à plusieurs étapes. La tension de charge maximale est fonction de la température ambiante ou de la température lue au palpeur de température externe 3. En cas de température plus élevée, la tension de charge maximale diminue et lorsque la température est moins élevée, la tension de charge maximale augmente.

Les explications suivantes se réfèrent à une température de 22°C et à un système de batterie de 12V. Pour un système de 24V, les valeurs de tension doivent être multipliées par deux.

#### **1. Phase de charge principale**

La batterie se charge d'un courant maximal jusqu'à ce qu'une tension de 14,1 V soit atteinte.

#### **2. Phase d'absorption**

Pendant plusieurs minutes, la tension de la batterie est maintenue à 14,1 V. La durée de cette phase dépend du type, de l'âge et de la qualité de la batterie.

#### **3. Phase d'entretien de la charge**

Pendant cette phase, le régulateur solaire envoie des impulsions à la batterie et le sulfate accumulé est donc dissous (fonction de désulfatation). La tension de la batterie est maintenue à 13,7 V.

#### **4. Phase standby**

Pendant cette phase, aucun courant de charge n'est appliqué. La tension de la batterie baisse lentement.

#### **5. Phase de réactivation**

Après écoulement d'env. 11 minutes (en fonction du module solaire), le régulateur solaire est automatiquement réactivé.

Il est également possible de réactiver le régulateur solaire à la main, en appuyant sur la touche 1.

## **Montage**

Pour garantir une parfaite mise en service, vous devez lire minutieusement et intégralement les consignes de sécurité de cette notice d'utilisation avant toute utilisation !

Lors du montage, il convient de veiller à ce que le régulateur solaire ainsi que les autres composants de système restent à l'écart des enfants. **Danger de mort !**

Ne montez pas le régulateur solaire MPPT directement au-dessus d'une source de chaleur ! Veillez à une bonne aération du local où la batterie se trouve ! **Il est absolument nécessaire de vérifier que la polarité soit correcte !**

Veillez à ce que le régulateur solaire soit toujours suffisamment ventilé. Ne recouvrez jamais les fentes de ventilation du régulateur solaire. N'utilisez pas l'appareil à proximité de matériaux facilement inflammables.

**N'oubliez pas que les batteries peuvent stocker une grande quantité d'énergie. En cas de coupe-circuit, ces quantités d'énergie peuvent se dégager brusquement. Il est donc possible que l'emplacement de la batterie soit exposé à une grande chaleur ou à un incendie.**

### **Connexion du régulateur solaire**

La tension et l'intensité de courant de tous les composants (module solaire, batterie, consommateurs et régulateur solaire MPPT) doivent être ajustées entre elles. A cet effet, vérifiez les indications la plaque signalétique correspondante. En cas de doute, veuillez consulter votre revendeur.

**Il est absolument nécessaire de vérifier que la polarité soit correcte !**

**Si la batterie a été connectée à fausse polarité, la LED 9 rouge s'allume.**

**Remarque :** Si la sortie de charge a été connectée à fausse polarité, les appareils dépourvus d'une protection individuelle risquent d'être détruits. Il convient donc de protéger chacun des consommateurs.

Afin de garantir un fonctionnement en toute sécurité, veuillez absolument à respecter l'ordre chronologique correct lors de la connexion des composants de système.

#### **1. Connexion de la batterie:**

Connectez la batterie au régulateur solaire MPPT à l'aide des bornes à visser prévues à cet effet. N'utilisez que des câbles à section appropriée afin de minimiser la baisse de la tension et l'échauffement des câbles. Les bornes à visser sont adaptés aux sections de câble de 16 mm<sup>2</sup> maximum.

**Sections minimales requises :**

- de 1,5 mm<sup>2</sup> à 10A
- de 2,5 mm<sup>2</sup> à 20A
- de 4,0 mm<sup>2</sup> à 30A

Veillez à une protection réglementaire de la connexion entre la batterie et le régulateur solaire MPPT.

Le régulateur solaire est équipé d'un palpeur de température 3 qui doit être fixé directement sur le boîtier de la batterie.

Même si la batterie se trouve à proximité du régulateur solaire, ce palpeur doit néanmoins être monté conformément aux instructions car la température autour du boîtier de batterie peut différer de la température ambiante. La mesure d'une température erronée peut provoquer de mauvaises commandes et donc des fonctions erronées.

## 2. **Connexion du module solaire**

Connecter le module solaire au régulateur solaire à l'aide des bornes à visser correspondantes. La LED 7 verte s'allume.

Prenez en considération que la tension de marche à vide du module solaire doit être de 60 V maximum.

Lorsque les LED de l'état de la batterie (4, 5, 6) ne sont pas activées, le régulateur solaire se trouve en mode standby.

La touche 1 permet la mise en marche manuelle du régulateur solaire, c'est-à-dire la désactivation du mode standby.

**Remarque :** Veuillez lire les explications suivantes concernant la fonction standby.

## 3. **Connexion de la charge**

**Lors du branchement des consommateurs, veiller à respecter la polarité correcte !**

**Attention : Assurez que la sortie de charge du régulateur solaire est mise hors marche !**

A cet effet, appuyez sur la touche 1 et observez les afficheurs LED pour la sortie de charge 8. Lorsque la LED 8 ne s'allume pas, la sortie de charge n'est pas activée.

**Remarque :** Veuillez lire les explications suivantes concernant la fonction de la touche 1.

Connectez le consommateur au régulateur solaire MPPT. Pour connaître la disposition des prises, regardez les symboles sur le régulateur solaire ou consultez l'illustration indiquant les éléments de connexion. La sortie de charge peut être mise en marche ou hors marche à l'aide de la touche 1. Lorsque la sortie de charge est activée, la LED 8 verte s'allume.

**Remarque :** Prenez en considération que la consommation de courant du régulateur solaire est plus élevée lorsque la sortie de charge est mise en marche (voir les caractéristiques techniques).

### **Fonction de la touche 1**

Lorsque l'appareil se trouve en mode standby, il suffit d'appuyer une fois pour activer le régulateur solaire ; c'est-à-dire que l'appareil contrôle la tension d'entrée du module solaire ainsi que la tension de la batterie.

Lors que l'appareil a été activé, il suffit d'appuyer une fois sur la touche pour mettre en marche la sortie de charge.

En appuyant de nouveau sur la touche, vous remettez la sortie de charge hors marche.

**Remarque :** La fonction standby peut être désactivée à la main, mais elle ne peut pas être activée à la main !

### **Description des fonctions et des mécanismes de protection**

#### **Fonction step-up**

Le régulateur solaire MPPT est équipé d'une fonction step-up, c'est-à-dire que le régulateur solaire effectue la charge même si la tension solaire est inférieure à la tension de la batterie. Dans ce cas, le courant de charge est de 1 A maximum.

**Remarque :** Cette fonction n'est pas active lorsque la tension solaire est inférieure à la consommation de courant du régulateur solaire. Dans ce cas, le régulateur solaire se met en mode standby. (Voir l'explication de la fonction standby)

#### **Fonction standby**

Lorsque la puissance de charge solaire est inférieure à la consommation du régulateur solaire, la fonction standby est automatiquement activée après écoulement de 30 secondes. Ceci peut également survenir lors du premier branchement du module au régulateur solaire. Lorsque le régulateur solaire se trouve en mode standby, toutes les LED de l'état de batterie (4, 5, 6) et le lecteur à distance en option sont mis hors marche.

Le régulateur vérifie dans des intervalles de 11 minutes si la puissance solaire existante est suffisante. Dans ce cas, le régulateur solaire commence la charge normale. L'une des trois LED de l'état de batterie s'allume.

La fonction standby peut également être désactivée à la main en appuyant une fois sur la touche 1.

#### **Protection de décharge profonde**

Les régulateurs solaires de la série MPPT sont équipés d'une protection de décharge profonde, c'est-à-dire que le régulateur solaire met la charge automatiquement hors service lorsque la tension de batterie baisse à 10,5V. Dès que le module solaire fournit une charge suffisante à la batterie, la charge est automatiquement remise en service.

#### **Protection de surcharge**

Le régulateur solaire MPPT interrompt de façon fiable la charge dès que la tension de charge maximale a été atteinte, ce qui évite une surcharge dangereuse ou la formation de gaz. La tension de charge maximale a été réglée à l'usine à 14,1 V à 22°C.

#### **Fonction de désulfatation (charge par impulsions)**

Lorsque la phase de charge principale est terminée, le régulateur solaire envoie des impulsions à la batterie, ce qui permet de dissoudre le sulfate accumulé dans la batterie et donc de prolonger considérablement la durée de vie de la batterie.

#### **Protection de surchauffe**

Les régulateurs solaires MPPT coupent le courant de charge lorsque la température à l'intérieur de l'appareil est trop élevée. La sortie de charge reste en marche. Dès que le régulateur solaire a atteint sa température de service normale, le courant de charge est raccourci.

#### **Irréversibilité**

Les régulateurs solaires MPPT sont protégés contre une fausse polarité du branchement à la batterie. En cas d'une erreur de polarité, la LED 7 rouge s'allume. Branchez alors la batterie à polarité correcte (la LED 7 s'éteint). Le régulateur solaire est automatiquement remis à zéro et peut reprendre son service.

#### **Remplacement du fusible interne**

Les régulateurs solaires de la série MPPT sont équipés d'un fusible interne. Pour remplacer ce fusible, ouvrez le boîtier du régulateur solaire. Retirez les câbles branchés et enlevez les quatre vis sur le côté du boîtier. Le couvercle peut facilement être enlevé et le fusible est accessible.

**Attention :** Le fusible doit exclusivement être remplacé par un fusible du même type et du même ampérage de consigne !

Fermez le boîtier du régulateur solaire.

Veillez à ce que le palpeur de température externe et son câble ainsi que le guidage des afficheurs LED soient correctement positionnés dans le couvercle et qu'aucun câble ne soit coincé ni détérioré.

### **Fonctionnement avec lecteur à distance en option**

En option, tous les modèles de la série de régulateurs solaires MPPT peuvent être équipés d'un lecteur à distance.

## **Caractéristiques techniques**

Pour l'équipement et l'intensité de courant, veuillez consulter la plaque signalétique de votre appareil !

Tension de batterie	12 / 24V DC
Tension de module	5V à 60V DC
Courant de module/charge maxi	10 / 20 / 30 A (selon le modèle)
Types de batterie	tous les accus de plomb de 12 V ou 24 V (ouvert, AGM, gel)
Consommation de courant, mode actif	15 mA
Consommation de courant, mode standby	< 1mA
Consommation de courant, mode charge MARCHÉ	130 mA
Tension de charge maximale, phase de charge princ.	14,1V/28,2V
Absorption de charge	13,7V/27,4V
Arrêt de charge	10,5V/21,0V
Reprise de service	12,5V/25,0V
Compensation de température	-4 mA/K/cellule
Plage de température	-25°C ... +60°C
Type de protection	IP20
Section, borne de connexion	jusqu'à 16 mm <sup>2</sup>
Longueur du palpeur de température	150 cm
Dimensions	190 x 112 x 59 mm
Poids	10A: 780 g; 20 A: 870 g; 30 A: 890 g



### **Remarque concernant la protection de l'environnement**

Lorsqu'il est usagé, ce produit ne doit pas être jeté parmi les ordures ménagères ordinaires. Il doit être déposé dans un point de collecte destiné au recyclage des appareils électriques et électroniques. C'est ce qu'indique le symbole apposé sur le produit, la notice d'utilisation ou l'emballage.

Les matériaux sont recyclables conformément à leur marquage. Par le recyclage et la réutilisation des matières ou d'autres formes de valorisation des anciens appareils, vous prenez part activement à la protection de notre environnement. Renseignez-vous auprès de votre mairie pour connaître les points de collecte ou déchetteries appropriés

Sous réserve de modifications techniques. Nous ne pourrions nullement être tenus responsables des éventuelles erreurs d'impression. 07/2010  
IVT Innovative Versorgungs-Technik GmbH, Dienhof 14, D-92242 Hirschau  
Tél. 09622-719910, Fax: 09622-7199120; [Info@IVT-Hirschau.de](mailto:Info@IVT-Hirschau.de); [www.IVT-Hirschau.de](http://www.IVT-Hirschau.de)

# HANDLEIDING

## **MPPT-zonne-energieregelaar 10A\_20A\_30A**

Art.-nr. 200026\_200027\_200028

### **Geachte klant,**

We danken u voor het gestelde vertrouwen. U hebt een krachtig en betrouwbaar product aangekocht, dat u bij deskundige behandeling lang goede diensten zal bewijzen.

We vragen u de gebruiksaanwijzing zorgvuldig en volledig door te lezen vooraleer uw toestel in gebruik te nemen. Ze bevat belangrijke aanwijzingen voor een betrouwbare werking en voor het onderhoud van het toestel.

**Leveringsomvang:** MPPT-zonne-energieregelaar, handleiding

### **Conform gebruik**

De zonne-energieregelaars van de MPPT-serie werden ontwikkeld voor het laden van loodaccu's in het kader van een "Solar Insel"-systeem.

Het product is alleen voor privégebruik ontworpen en is dus niet bedoeld voor professionele toepassingen. De gebruiker moet ervoor zorgen het toestel tegen vocht en water te beschermen. Een andere toepassing dan die welke hierboven is beschreven, leidt tot beschadiging van dit product en houdt gevaren in, zoals kortsluiting, brand, elektrische schokken enz.

Niets van het product mag veranderd of omgebouwd worden en het huis mag niet geopend worden.

### **Veiligheidsaanwijzingen**

**Geachte klant, de volgende aanwijzingen in verband met de veiligheid en de mogelijke gevaren dienen niet alleen ter beveiliging van het toestel, maar ook ter beveiliging van uw gezondheid. Lees a.u.b. de volgende punten zorgvuldig door. Bij schade aan zaken of personen die door een verkeerde behandeling of het niet-naleven van de handleiding en/of de hier gegeven veiligheidsaanwijzingen werd veroorzaakt, zijn wij niet aansprakelijk en vervalt de garantie. Wij zijn niet aansprakelijk voor gevolgschade.**

### **Algemeen**

- Om redenen van veiligheid en conformiteit met de EG-richtlijnen is het eigenmachtig ombouwen en/of wijzigen van het product niet toegestaan.
- Dit toestel mag niet in handen van kinderen terechtkomen. Zorg ervoor dat het toestel altijd buiten het bereik van kinderen gebruikt en bewaard wordt.
- Onderhouds-, instel- of reparatiewerkzaamheden mogen alleen door een vakman/reparatiedienst worden uitgevoerd. Voor de reparatie mag u alleen originele vervangstukken gebruiken. Het gebruik van afwijkende vervangstukken kan tot aanzienlijke materiële en lichamelijke schade leiden. In het toestel bevinden zich geen onderdelen die door u ingesteld of onderhouden moeten worden.
- Laat het verpakkingsmateriaal nooit achteloos achter. Het kan voor kinderen gevaarlijk speeltuig worden.
- Ga a.u.b. voorzichtig met het product om; door stoten, slagen of een val, zelfs vanop lage hoogte, wordt het beschadigd. Laat in dat geval uw zonne-energieregelaar door geschoold personeel controleren alvorens hem weer in gebruik te nemen.
- Wanneer u beschadigingen vaststelt, mag het toestel niet meer gebruikt worden. Breng het toestel naar een reparatiewerkplaats of dank het op milieuvriendelijke wijze af.

### **Gebruik**

- Het product mag alleen in een droge omgeving worden gebruikt. Het mag niet vochtig of nat worden, anders bestaat er risico voor een levensgevaarlijke elektrische schok.
- Gebruik onder ongunstige omgevingsvoorwaarden moet in elk geval worden vermeden. Ongunstige omgevingsvoorwaarden zijn: omgevingstemperaturen van meer dan 50°C, brandbare gassen, oplosmiddelen, dampen, stof, relatieve luchtvochtigheid van meer dan 80% luchtvochtigheid, en vochtigheid.
- Het toestel mag niet in de buurt van ontvlambare materialen, open vuur, of gassen gebruikt of opgeladen worden, wegens het explosiegevaar.
- Zorg voor voldoende ventilatie tijdens de werking; dek de zonne-energieregelaar en de aangesloten toestellen nooit af.
- Bescherm de zonne-energieregelaar tegen elektromagnetische velden en tegen trillingen en schokken.
- Bescherm de zonne-energieregelaar tegen hitte. Als de zonne-energieregelaar wegens te hoge omgevingstemperatuur te warm zou worden, dan schakelt de oververhittingsbescherming het toestel uit om gevolgschade te vermijden. Wacht in dat geval tot het toestel afgekoeld is.
- Vermijd plotselinge temperatuurverschillen. Daardoor kan in de zonne-energieregelaar condensatie ontstaan. In dat geval moet de zonne-energieregelaar voor de inbedrijfstelling minstens een uur in een goed geventileerde plaats aan de nieuwe omgevingstemperatuur aangepast worden.



### Aanwijzingen met betrekking tot accu's

- Loodaccu's vormen bij ondeskundig gebruik een groot gevaar voor mens, dier en milieu. **Volg steeds de veiligheidsaanwijzingen van de accufabrikant.**
- Loodaccu's bevatten agressieve brandende zuren. Vermijd huid- en oogcontact met vloeistoffen uit de accu. Demonteer loodaccu's nooit. Als er zuur in de ogen of op de huid terecht komt, was deze dan onmiddellijk uit onder koud, stromend water. Zoek daarna onmiddellijk een arts op. Als er zuur op uw kleding terecht komt, verwijder dan onmiddellijk de vervuilde kleding en was de eventuele betrokken plaatsen van de huid onder stromend koud water grondig af.

### Aansluitingen en verkliekers

<ol style="list-style-type: none"> <li>1 Drukknop voor de belastingsuitgang / voor de deactivering van de standby-modus</li> <li>2 Aansluiting voor weergave (display) op afstand</li> <li>3 Externe temperatuurvoeler</li> <li>4 Accutoestandsverklieker groen (accu vol)</li> <li>5 Accutoestandsverklieker geel (accu wordt opgeladen)</li> <li>6 Accutoestandsverklieker rood (accu leeg)</li> <li>7 Indicatie voeding door zonnepaneel</li> <li>8 Indicatie belastingsuitgang ingeschakeld</li> <li>9 Indicatie verkeerd geplaatste (omgepoolde) accu</li> <li>10 Aansluiting ingang zonne-energiesysteem (+/-)</li> <li>11 Aansluiting belastingsuitgang (-/+)</li> <li>12 Aansluiting accu-ingang/uitgang (+/-)</li> </ol>	
---	--

### LEDs

De MPPT-zonne-energieregelaar bevat meerdere leds die het werken met en de controle van het toestel eenvoudiger maken. De functie van de afzonderlijke LEDs vindt u in de twee onderstaande tabellen.

Accutoestandsverkliekers	Dalende spanning	Stijgende spanning
LED 4 licht groen op	tot 11,4 V	Vanaf 13,5 V
LED 5 licht geel op	11,3 V - 10,4 V	10,5 V - 13,4 V
LED 6 licht rood op	Vanaf 10,3 V	tot 10,4 V

Aansluitingsverkliekers	Functie:
LED 7 licht groen op	Het zonne-energiesysteem levert spanning (brandt ook bij geringe waarde).
LED 8 licht groen op	Ingeschakelde belastingsuitgang
LED 9 licht rood op	Verkeerd aangesloten accu (omgepold)

### Mogelijkheden:

- Met Maximum Power Point Tracker (MPPT)
- Automatische herkenning van de systeemspanning 12/24 V)
- Ingangsspanningsbereik van 5 tot 60 V
- Temperatuurafhankelijke correctie van de laadparameters
- "Step-up"-functie
- Beveiliging tegen diepontlading
- Overbelastingsbeveiliging
- Desulfateringsfunctie (impulslading)
- Beschermd tegen te hoge temperaturen
- Bescherming tegen ompolen
- Schakelbare belastingsuitgang
- Aansluitmogelijkheid van een optionele weergave (display) op afstand met SD-kaartaansluiting

## **Beschrijving van de werking**

De MPPT-zonne-energieregelaars zijn moderne, microprocessorgestuurde toestellen die voor het laden van loodaccu's binnen een "Solar Insel"-systemen ontwikkeld werden. Door het MPPT-systeem (Max Power Point Tracking) wordt de zonnewarmte die op uw zonnepaneel valt optimaal benut. Het werkpunt waarop het zonnepaneel zijn maximumrendement bereikt, verandert door meerdere factoren, zoals de sterkte van de bezonning, de temperatuur en het type zonnecellen. Dit optimale werkpunt (MPP - Maximum Power Point) wordt constant door de interne microprocessor van de zonne-energieregelaar bewaakt en door de MPPT zo bestuurd dat uw accu altijd met de grootste stroom opgeladen wordt.

Wanneer de eindlaadspanning van uw accu bereikt wordt, schakelt de MPPT-zonne-energieregelaar de laadstroom uit.

Via de microprocessor worden ook alle belangrijke beschermingsfuncties bestuurd.

Een d.m.v. een drukschakelaar schakelbare belastingsuitgang geeft u de mogelijkheid alle verbruikers die aan de MPPT-zonne-energieregelaar aangesloten zijn, met een druk op een knop in of uit te schakelen.

## **Aanpassen van het vermogen van het zonnepaneel aan de zonne-energieregelaar**

**Let er in elk geval voor op dat het vermogen van het zonnepaneel en de gebruikt zonne-energieregelaar overeen komen.**

Wanneer het zonnepaneel een spanning opwekt die beduidend hoger is dan de accuspanning, wordt een hogere laadstroom aan de accu toegevoerd dan de aangegeven maximale stroom van het paneel. Voorbeeld: een zonnepaneel van 36 V / 5 A laadt een 12 V-accu met max. 15 A op. Zodoende moet voor dit zonnepaneel een MPPT 20 gebruikt worden.

**Opgelet: Wanneer u een zonne-energieregelaar met te gering laadvermogen gebruikt, kan hij op de duur beschadigd worden.**

### **Maximaal vermogen zonnepaneel**

	MPPT 10	MPPT 20	MPPT 30
<b>12 V accusysteemspanning</b>	<b>120 watt</b>	<b>240 watt</b>	<b>360 watt</b>
<b>24 V accusysteemspanning</b>	<b>240 watt</b>	<b>480 watt</b>	<b>720 watt</b>

## **Laadprincipe**

De accu wordt in meerdere stappen opgeladen. De eindlaadspanning is afhankelijk van de kamertemperatuur en van de temperatuur van de externe temperatuursensor (3). Bij een hogere temperatuur daalt de eindlaadspanning, bij een lagere temperatuur verhoogt de eindlaadspanning.

De onderstaande verklaring heeft betrekking op een temperatuur van 22°C en een accusysteem van 12 V. Bij een 24 V-systeem moeten de spanningswaarden verdubbeld worden.

### **6. Hoofdlaadfase**

De accu wordt tot een spanning van 14,1 V met maximale stroom opgeladen.

### **7. Timerfase**

De accu wordt gedurende meerdere minuten op een spanning van 14,1 V gehouden. De duur van de timerfase wordt door de aard, de ouderdom en de kwaliteit van de accu bepaald.

### **8. Druppellaadfase**

In deze fase stuurt de zonne-energieregelaar impulsen naar de accu en lost daardoor de gevormde sulfaatlaag op (desulfateringsfunctie). De accuspanning wordt daarbij op 13,7 V gehouden.

### **9. Standby-fase**

In deze fase stroomt er geen laadstroom. De spanning van de accu neemt langzaam af.

### **10. Reactiveringsfase**

Na ca. 11 minuten (afhankelijk van het zonnepaneel) wordt de zonne-energieregelaar automatisch opnieuw geactiveerd.

De zonne-energieregelaar kan ook met de hand gedeactiveerd worden door het indrukken van knop (1).

## **Montage**

Om een deskundige inbedrijfstelling te waarborgen, dient u voor het gebruik in elk geval deze handleiding met de veiligheidsaandwijzingen volledig en aandachtig te hebben doorgelezen.

Zorg er bij de montage voor dat de zonne-energieregelaar alsook alle andere componenten van het systeem voor kinderen ontoegankelijk zijn aangebracht. **Levensgevaar!**

Monteer de MPPT-zonne-energieregelaar niet onmiddellijk boven een warmtebron. Zorg er dus voor dat de accu in een goed geventileerde plaats is ondergebracht. **Let in elk geval op de juiste polariteit.**

Zorg steeds voor een voldoende ventilatie van de zonne-energieregelaar. Dek de verluchtingskleuven van de zonne-energieregelaar nooit af. Gebruik het toestel niet in de buurt van gemakkelijk ontvlambare materialen.

**Houd ermeê rekening dat in accu's grote hoeveelheden energie opgeslagen worden. Bij een kortsluiting kan deze energie in korte tijd vrijkomen. Daaruit volgt dat op de plaats van een kortsluiting veel warmte kan vrijkomen en tot brand kan leiden.**

## **Aansluiting van de zonne-energieregelaar**

De spanningen en de stroomsterkten van alle componenten (zonnepaneel, accu, verbruikers en MPPT-zonne-energieregelaar) moeten op elkaar afgestemd zijn. Controleer daartoe de informatie op het typeplaatje. Gelieve u in geval van twijfel tot uw vakhandelaar te wenden.

**Let in elk geval op de juiste polariteit.**

**Wanneer u de accu verkeerd hebt aangesloten (omgepoold), gaat de rode LED 9 branden.**

**Aanwijzing:** Bij ompoling aan de belastingsuitgang kunnen toestellen die zelf niet door zekeringen beschermd worden, beschadigd worden. De desbetreffende verbruikers moeten dus individueel door zekeringen worden beschermd.

Om een betrouwbare werking te waarborgen, moet u er in elk geval op letten dat u bij het aansluiten van de afzonderlijke systeemcomponenten de juiste volgorde in acht neemt.

#### 4. Aansluiting van de accu:

Verbind de accu met de MPPT-zonne-energieregelaar met behulp van de daarvoor voorziene schroefaansluiting. Gebruik in elk geval een kabel met een voldoende grote doorsnede om de spanningsdaling en de verwarming van de kabel zo gering mogelijk te houden. De schroefaansluitingen zijn voor kabeldoorsneden van maximaal 16 mm<sup>2</sup> ontworpen.

##### Vereiste minimumdoorsneden:

- 1,5 mm<sup>2</sup> tot 10 A
- 2,5 mm<sup>2</sup> tot 20 A
- 4,0 mm<sup>2</sup> tot 30 A

Zorg ervoor dat de voedingsleiding tussen de accu en de MPPT-zonne-energieregelaar reglementair door zekeringen beschermd wordt.

De zonne-energieregelaar is met een temperatuursensor 3 uitgerust, die rechtstreeks op het accuhuis moet worden aangebracht. De temperatuursensor moet ook reglementair aangebracht worden wanneer de accu zich in de onmiddellijke buurt van de zonne-energieregelaar bevindt aangezien de temperatuur van het accuhuis van de omgevingstemperatuur kan afwijken. Een verkeerde gemeten temperatuur kan leiden tot verkeerde regeling van de zonne-energieregelaar en zodoende tot storingen.

#### 5. Aansluiting van het zonnepaneel

Verbind het zonnepaneel met de overeenkomstige schroefklemmen op de zonne-energieregelaar. De LED 7 licht groen op. Houd er rekening mee dat de nullastspanning van het zonnepaneel 60 V kan bedragen. Wanneer de accutoestands-LEDs (4, 5, 6) gedoofd zijn, bevindt de zonne-energieregelaar zich in standby.

Met de drukknop 1 kunt u de zonne-energieregelaar met de hand inschakelen, d.w.z. de standby-functie deactiveren.

**Aanwijzing:** Houd daarbij rekening met de volgende verklaringen van de standby-functie.

#### 6. Aansluiting van de belasting

**Let bij het aansluiten van de verbruikers op de juiste polariteit.**

**Opgelet: Vergewis u ervan dat de belastingsuitgang aan de MPPT-zonne-energieregelaar uitgeschakeld is.**

Bedien daartoe de drukknop 1 en houd de LEDs voor de belastingsuitgang 8 in het oog. Wanneer de LED 8 niet brandt, is ook de belastingsuitgang actief.

**Aanwijzing:** Houd rekening met de onderstaande verklaring over de functie van de drukknop 1.

Verbind nu de verbruikers met de zonne-energieregelaar. De functie van de aansluitingen vindt u op de symbolen op de zonne-energieregelaar of in de afbeelding met de aansluitelementen. De belastingsuitgang kan nu met de drukknop 1 indien gewenst in- en uitgeschakeld worden. Als de belastingsuitgang actief is, licht de LED 8 groen op.

**Aanwijzing:** Houd ermee rekening dat het eigen stroomverbruik van de zonne-energieregelaar bij ingeschakelde belastingsuitgang hoger is (zie technische gegevens).

#### Functie van de drukknop 1

Als het toestel in standby staat, dan kunt u door één keer te drukken de zonne-energieregelaar activeren. D.w.z. het toestel controleert dan zowel de ingangsspanning van het zonnepaneel als de accuspanning.

Als het toestel in actieve toestand is, kunt u door één keer te drukken op de knop de belastingsuitgang inschakelen.

Door nog eens op de knop te drukken, schakelt u de belastingsuitgang weer uit.

**Aanwijzing:** De standby-functie kan met de hand uitgezet (gedeactiveerd), maar niet geactiveerd worden.

#### Beschrijving van de functies en beschermingsmechanismen

##### **Step-up-functie**

De MPPT-zonne-energieregelaar is met een "Step-up"-functie uitgerust. D.w.z. de zonne-energieregelaar laadt ook wanneer de spanning van de zonnepanelen lager is dan de accuspanning. Hier bedraagt de maximale laadstroom 1 A.

**Aanwijzing:** Houd ermee rekening dat deze functie niet werkt wanneer de spanning van de zonnepanelen lager is dan het eigen stroomverbruik van de zonne-energieregelaar. In dit geval gaat deze laatste over op standby. (zie Verklaring van de Standby-functie).

##### **Standby-functie**

Wanneer het vermogen van de zonne-energielader lager is dan het eigen stroomverbruik van de zonne-energieregelaar, wordt na 30 s automatisch op de standby-functie overgegaan. Dit kan bij ook de eerste aansluiting van het zonnepaneel aan de zonne-energieregelaar het geval zijn. Wanneer de zonne-energieregelaar in standby staat, zijn alle accutoestands-LEDs (4, 5, 6) en de optionele weergave op afstand uitgeschakeld.

De zonne-energieregelaar controleert nu om de 11 minuten of er voldoende zonne-energie voorhanden is. Wanneer dit het geval is, gaat de zonne-energieregelaar over op de toestand "normaal laden". Een van de 3 accutoestands-LEDs brandt nu. De standby-functie kan ook met de hand buiten werking worden gesteld, door een keer op de knop 1 te drukken.

##### **Bescherming tegen diepontlading**

De zonne-energieregelaars van de MPPT-reeks zijn uitgerust met een beveiliging tegen diepontlading, d.w.z. dat de zonne-energieregelaar de belasting automatisch uitschakelt wanneer de accuspanning tot 10,5 V gedaald is. Zodra de accu via het zonnepaneel weer wordt opgeladen, wordt de belasting automatisch weer gevoed.

##### **Overbelastingsbeveiliging**

De MPPT-zonne-energieregelaar onderbreekt op een betrouwbare wijze het laadproces wanneer de eindlaadspanning bereikt wordt. Zodoende wordt een schadelijk overladen of gasvorming van de accu vermeden. De eindlaadspanning is af fabriek op 14,1 V bij 22°C ingesteld.

##### **Desulfateringsfunctie (impulsloading)**

Na de geregelde hoofdlaadfase stuurt de zonne-energieregelaar impulsen naar de accu. Daardoor worden de sulfaatlagen in de accu opgelost waardoor de levensduur van de accu aanzienlijk wordt verlengd.

##### **Temperatuurbeveiliging**

De MPPT-zonne-energieregelaar schakelt uit wanneer de temperatuur binnen in het toestel te hoog oploopt. De belastingsuitgang werkt verder. Wanneer de zonne-energieregelaar weer tot op de normale bedrijfstemperatuur is afgekoeld, wordt de laadstroom automatisch weer toegevoerd.

### Bescherming tegen ompolen

De MPPT-zonne-energieregelaars zijn beveiligd tegen ompoling van de accu. Bij een omgepoolde accu licht de LED 7 rood op. Sluit de accu met de juiste polariteit aan (LED 7 is nu gedoofd). De zonne-energieregelaar wordt automatisch teruggesteld en is nu weer stand-by.

### Vervanging van de inwendige zekering

De zonne-energieregelaars van de MPPT-reeks zijn met een interne smeltzekering uitgerust. Om de zekering te vervangen, moet het huis van de zonne-energieregelaar geopend worden. Verwijder daartoe de aangesloten kabel en de vier schroeven aan de zijkant van het huis. Het deksel kan nu eenvoudig verwijderd worden; de zekering is vrij toegankelijk.

**Opgelet:** De zekering mag alleen door hetzelfde type met dezelfde nominale stroomsterkte worden vervangen.

Sluit nu het huis van de zonne-energieregelaar aan.

Zorg er daarbij voor dat de externe temperatuursensor en zijn voedingsleiding net als de geleiding van de LEDs correct in het deksel zitten en geen kabels geknepen of beschadigd worden

### Werking met optioneel display voor weergave op afstand

Als optie kunnen alle modellen zonne-energieregelaars van de MPPT-reeks met een display op afstand worden uitgerust.

### Technische gegevens

Houd bij de uitrusting en de stroomsterkte rekening met het typeplaatje van uw toestel.

Accusysteemspanning	12 / 24 VDC
Spanning zonnepaneel	5 V tot 60 VDC
Max. belastingsstroom van het zonnepaneel	10 / 20 / 30 A (naargelang van de uitvoering)
Accutypes	Alle 12 V of 24 V loodaccu's (open, AGM, Gel)
Eigen stroomverbruik	15 mA
Eigen stroomverbruik (standby)	< 1 mA
Eigen stroomverbruik bij belasting	130 mA
Eindlaadspanning hoofdlaadfase	14,1 V/28,2 V
Druppelladen	13,7 V/27,4 V
Lastuitschakeling	10,5 V/21,0 V
Herinschakeling	12,5 V/25,0 V
Temperatuurcompensatie	-4 -4 mA/K/cel
Temperatuurbereik	-25°C ... +60°C
Beschermingsgraad	IP 20
Doorsnede aansluitklemmen	tot 16 mm <sup>2</sup>
Lengte temperatuursensor	150 cm
Afmetingen (b x h x d) mm	190 x 112 x 59 mm
Gewicht	10 A: 780 g; 20 A: 870 g; 30 A: 890 g



#### **Aanwijzing in verband met milieubescherming**

Dit product mag aan het eind van zijn levensduur niet met het normale huishoudelijke afval worden meegegeven, maar moet op een inzamelpunt voor de recyclage van elektrische en elektronische toestellen worden afgegeven. Het symbool op het product, de gebruiksaanwijzing of de verpakking wijst daarop.

De grondstoffen zijn volgens hun markering herbruikbaar. Door hergebruik, of materiële of andere vormen van verwerking van oude toestellen levert u een belangrijke bijdrage tot de bescherming van ons milieu. Vraag bij de gemeentelijke overheid welke afvalverwerkingsinstallatie daarvoor aangewezen is.

Technische wijzigingen voorbehouden. Wij zijn niet aansprakelijk voor drukfouten. 07/2010  
IVT Innovative Versorgungs-Technik GmbH, Dienhof 14, D-92242 Hirschau  
Tel.: 09622-719910, fax: 09622-7199120; [Info@IVT-Hirschau.de](mailto:Info@IVT-Hirschau.de); [www.IVT-Hirschau.de](http://www.IVT-Hirschau.de)