



# 3

**DE/ Bedienungsanleitung**  
Batterie Ladegerät SH-3.170

**GB/ Instruction Manual**  
Battery Charger SH-3.170

**Article no. 331700**

### Bestimmungsgemäße Verwendung

Das Batterie Ladegerät SH-3.170 ist für das Aufladen von 6 V und 12 V Blei-Akkus sowie 12 V Lithium-Akkus (LiFePO<sub>4</sub>) mit integriertem Batteriemanagementsystem (BMS) geeignet. Es wurde für die Pflege von Auto- und Motorradbatterien optimiert. Eine andere Verwendung als zuvor beschrieben führt zur Beschädigung dieses Produktes, darüber hinaus ist dies mit Gefahren, wie z.B. Kurzschluss, Brand, elektrischer Schlag etc. verbunden.

### Lieferumfang

- Batterie Ladegerät SH-3.170
- Adapterkabel mit Batterieklemmen
- Adapterkabel mit Ringösen
- Bedienungsanleitung in DE, GB

### Sicherheits-/Warnhinweise

**Die nachfolgenden Sicherheits- und Gefahrenhinweise dienen sowohl zum Schutz des Geräts als auch zum Schutz Ihrer Gesundheit. Lesen Sie sich also bitte die folgenden Punkte aufmerksam durch.**

#### Allgemein

- Aus Sicherheits- und Zulassungsgründen (CE) ist das eigenmächtige Umbauen und/oder Verändern des Produkts nicht gestattet.
- Das Ladegerät darf nur an einer Netzspannung von 100 – 240 V AC bei 50/60 Hz betrieben werden.
- Das Produkt ist kein Spielzeug. Es ist nicht für Kinderhände geeignet.
- Das Produkt darf nur an einer solchen Stelle aufgestellt, betrieben oder gelagert werden, an der es für Kinder nicht erreichbar ist. Lebensgefahr!
- Das Produkt ist ausschließlich zum Aufladen von 6 V bzw. 12 V Blei-Akkus und 12 V Lithium-Akkus (LiFePO<sub>4</sub>) mit integriertem BMS geeignet. Versuchen Sie niemals, andere Akkus (z.B. NiCd, NiMH, LiPo) oder Batterien aufzuladen! Es besteht Brand- und Explosionsgefahr!
- Wartungs-, Einstellungs- oder Reparaturarbeiten dürfen nur von einem Fachmann/Fachwerkstatt durchgeführt werden. Zur Reparatur dürfen nur original Ersatzteile verwendet werden. Die Verwendung abweichender Ersatzteile kann zu erheblichen Sach- und Personenschäden führen!
- Lassen Sie das Verpackungsmaterial nicht achtlos liegen. Dieses könnte für Kinder zu einem gefährlichen Spielzeug werden!
- Wenn Sie Beschädigungen feststellen, so darf das Ladegerät nicht mehr betrieben werden. Bringen Sie das Produkt in eine Fachwerkstatt oder entsorgen Sie es umweltgerecht.

#### Betrieb

- Der Betrieb unter widrigen Umgebungsbedingungen ist unter allen Umständen zu vermeiden. Widrige Umgebungsbedingungen sind: Umgebungstemperaturen über 40 °C, brennbare Gase, Lösungsmittel, Dämpfe, Staub sowie Luftfeuchtigkeit über 80 % rel. Luftfeuchte.
- Das Ladegerät darf auch nicht in der Nähe von entzündlichen Materialien oder Gasen betrieben werden.
- Achten Sie auf ausreichende Belüftung während der Betriebsphase. Decken Sie das Ladegerät niemals ab.
- Laden Sie Blei-Akkus niemals in Behältern oder in schlecht belüfteten Räumen. Beim Laden von Blei-Akkus können explosive Gase entstehen!
- Halten Sie Ladegerät und Akku fern von Zündquellen oder offenem Feuer, rauchen Sie nicht während des Umgangs mit Ladegerät und Akku! Es besteht Explosionsgefahr!
- Verwenden Sie das Produkt niemals gleich dann, wenn es von einem kalten Raum in einen warmen Raum gebracht wurde. Dabei entsteht Kondenswasser, dies kann nicht nur zu Funktionsstörungen führen, sondern es besteht auch die Gefahr eines lebensgefährlichen elektrischen Schlages!

#### Akkuhinweise

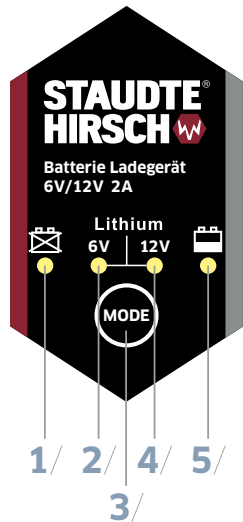
- Beachten Sie alle Sicherheits- und Ladehinweise des Akkuherstellers.
- Trennen Sie immer zuerst den Masseanschluss vom Akku ab und erst danach den Pluspol.
- Achten Sie beim Anschluss eines Akkus an das Ladegerät auf die richtige Polarität (rote Klemme = Plus/+, schwarze Klemme = Minus/-).
- Blei-Akkus enthalten aggressive ätzende Säuren. Vermeiden Sie Haut- und Augenkontakt mit Flüssigkeiten aus dem Blei-Akku! Waschen Sie betroffene Hautpartien gründlich mit Wasser und Seife ab. Ist Säure ins Auge gelangt, waschen Sie dieses sofort unter fließendem, klarem und kaltem Wasser aus! Suchen Sie danach sofort einen Arzt auf!
- Akkus dürfen nicht kurzgeschlossen oder ins Feuer geworfen werden. Brand- und Explosionsgefahr!
- Zerlegen Sie niemals Ihren Akku!



**Durch unsachgemäße Handhabung oder Nichtbeachtung dieser Bedienungsanleitung bzw. der hier aufgeführten Sicherheitshinweise erlischt die Garantie. Für Sach-, Personen- und Folgeschäden, die dadurch verursacht werden, übernehmen wir keine Haftung.**

## DE/ Bedien- und Anzeigeelemente

Das Batterie Ladegerät SH-3.170 ist mit einem übersichtlichen Bedien- und Anzeigepanel ausgestattet. Die LEDs geben Ihnen jederzeit Auskunft über den gewählten Betriebsmodus, den Ladezustand des Akkus sowie einen defekten, kurzgeschlossenen oder verpolt angeschlossenen Akku.



- 1/ Fehleranzeige (Akku defekt, Kurzschluss, Verpolarung)
- 2/ 6 V Blei-Modus
- 3/ Modus-Auswahl
- 4/ 12 V Blei-Modus
- 2/+ 4/ 12 V Lithium-Modus
- 5/ Ladezustandsanzeige

### Beschreibung der Betriebsmodi

#### 6 V Blei-Modus

Der 6 V Blei-Modus eignet sich zum Laden von 6 V Blei-Akkus (bitte beachten Sie die Angaben des Akkuherstellers). Drücken Sie die MODE-Taste (3), so oft bis LED (2) blinkt. Nach ca. 2 Sekunden leuchtet die LED konstant und der Ladebetrieb beginnt. Der maximale Ladestrom beträgt 2 A. Die Ladeschlussspannung beträgt 7,2 V. Der Ladestatus wird durch die LED (5) angezeigt. Wenn der Akku voll ist, leuchtet die LED konstant und das Ladegerät wechselt automatisch in den Erhaltungslademodus.

#### 12 V Blei-Modus

Der 12 V Blei-Modus eignet sich zum Laden von 12 V Blei-Akkus (bitte beachten Sie die Angaben des Akkuherstellers). Drücken Sie die MODE-Taste (3), so oft bis LED (4) blinkt. Nach ca. 2 Sekunden leuchtet die LED konstant und der Ladebetrieb beginnt. Der maximale Ladestrom beträgt 2 A. Die Ladeschlussspannung beträgt 14,4 V. Der Ladestatus wird durch die LED (5) angezeigt. Wenn der Akku voll ist, leuchtet die LED konstant und das Ladegerät wechselt automatisch in den Erhaltungslademodus.

#### 12 V Lithium-Modus

Der 12 V Lithium-Modus eignet sich zum Laden von LiFePO<sub>4</sub>-Akkus mit integriertem Batteriemanagementsystem (bitte beachten Sie die Angaben des Akkuherstellers). Drücken Sie die MODE-Taste (3), so oft bis die LEDs (2) und (4) blinken. Nach ca. 2 Sekunden leuchten die LEDs konstant und der Ladebetrieb beginnt. Der maximale Ladestrom beträgt 2 A. Die Ladeschlussspannung beträgt 14,4 V. Der Ladestatus wird durch LED (5) angezeigt. Wenn der Akku voll ist, leuchtet die LED konstant und das Ladegerät wechselt automatisch in den Erhaltungslademodus.

#### Regenerationsmodus

Wenn ein tiefentladener Akku an das Ladegerät angeschlossen wird, startet zuerst der Regenerationsmodus. Über einen geringen Ladestrom wird versucht, den tiefentladenen Akku wieder auf eine Akkuspannung zu bringen, bei der die normale Ladefunktion gestartet werden kann.

#### Defekte, kurzgeschlossene oder verpolt angeschlossene Akkus

Defekte, kurzgeschlossene bzw. verpolt angeschlossene Akkus werden vom Ladegerät automatisch erkannt. In diesen Fällen wird das gewählte Ladeprogramm nicht gestartet. LED (1) leuchtet.



Das Ladegerät verfügt über eine Auto-Memory-Funktion. Nach Ausfall der Versorgungsspannung kehrt das Gerät automatisch in den zuvor gewählten Lademodus zurück.

#### Aufladen des Akkus

- Stellen Sie zuerst sicher, dass es sich um einen Blei-Akku mit einer Spannung von 6 V bzw. 12 V oder einen Lithium-Akku (LiFePO<sub>4</sub>) mit BMS mit einer Spannung von 12 V handelt. **Akkus mit anderen Spannungen können nicht geladen werden!**
- Trennen Sie alle Verbraucher vom Akku ab.
- Ist der Akku in einem Fahrzeug eingebaut, so schalten Sie die Zündung und alle Verbraucher aus.



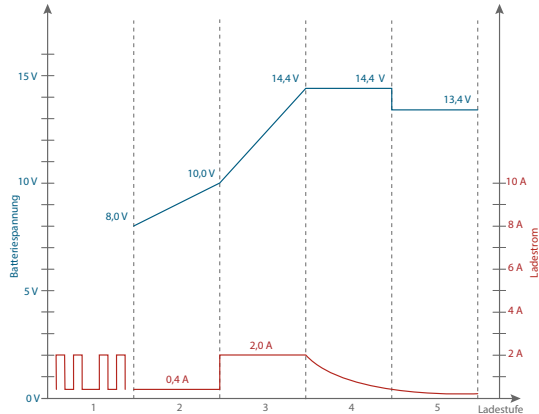
Beachten Sie unbedingt die Informationen und Sicherheitshinweise zum Fahrzeug und wie der Fahrzeug-Akku geladen werden darf. Moderne Fahrzeuge verfügen über empfindliche Elektronikbestandteile und Steuergeräte, die bei falscher Vorgehensweise beschädigt werden!

- Schließen Sie zuerst das Ladegerät an das Stromversorgungsnetz (100 – 240 V AC, 50/60 Hz) an.

- Anschließend können Sie zwischen den verschiedenen Funktionen durch Betätigung der MODE-Taste (3) wählen. Beachten Sie bitte bei der Auswahl des richtigen Betriebsmodus unbedingt die Angaben des Akkuherstellers bezüglich zulässiger Ladeschlussspannung und maximalem Ladestrom.
- Schließen Sie nun das Ladegerät polungsrichtig an den Akku an. Ein defekter Akku sowie eine kurzgeschlossene oder verpolt angeschlossene Anschlussleitung werden durch die LED (1) angezeigt.
- Trennen Sie nach dem Ladevorgang das Ladegerät von der Netzspannung.
- Entfernen Sie anschließend die Klemme vom Minuspol des Akkus und danach vom Pluspol.

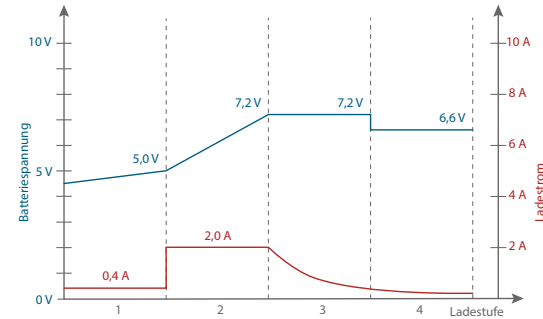
## Ladekurven

### 12 V Lithium-Modus - Ladekurve und Ladeverfahren



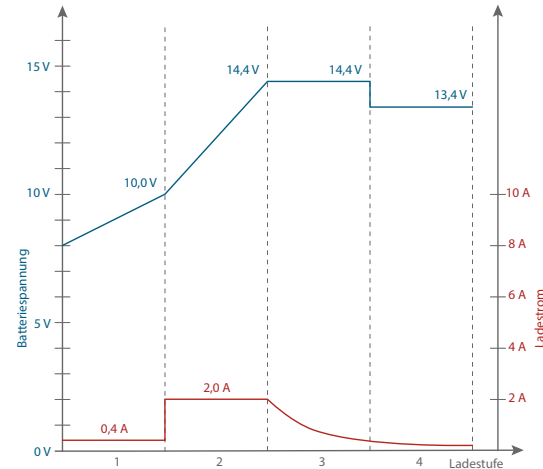
- Stufe 1** Prüfphase
- Stufe 2** Softstartphase
- Stufe 3** Konstantstromphase
- Stufe 4** Konstantspannungsphase
- Stufe 5** Erhaltungsladung

### 6 V Blei-Modus - Ladekurve und Ladeverfahren



- Stufe 1** Softstartphase
- Stufe 2** Konstantstromphase
- Stufe 3** Konstantspannungsphase
- Stufe 4** Erhaltungsladung

### 12 V Blei-Modus - Ladekurve und Ladeverfahren



- Stufe 1** Softstartphase
- Stufe 2** Konstantstromphase
- Stufe 3** Konstantspannungsphase
- Stufe 4** Erhaltungsladung

**Eingang**

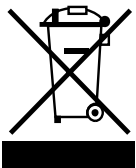
Betriebsspannung	100 – 240 V AC, 50/60 Hz	
Eingangsstrom	max. 0,62 A	
Leistungsaufnahme	max. 45 VA	

**Ausgang**

Geeignete Akkuspannung	6 V, 12 V	
Ladestrom	max. 2,0 A ± 10 %	
Aufladbarer Akkutyp	6 V und 12 V Blei-Akkus	Säure, Gel, AGM
	12 V LiFePO <sub>4</sub> -Akkus	
Akkukapazität	ab 2,0 Ah	
Ladeschlussspannung	7,2 V ± 0,25 V	6 V Blei-Modus
	14,4 V ± 0,25 V	12 V Blei-Modus
	14,4 V ± 0,25 V	12 V Li-Modus

**Allgemein**

Rückstrom	< 0,5 mA	
Schutzart	IP 20	
Kabellänge	1,70 m (Netzkabel) 1,60 m (Anschlusskabel inkl. Adapter)	
Abmessungen	110 x 70 x 40 mm	
Gewicht	280 g (ohne Zubehör) 380 g (mit Zubehör)	

**Hinweis zum Umweltschutz**

Dieses Produkt darf am Ende seiner Lebensdauer nicht über den normalen Haushaltsabfall entsorgt werden, sondern muss an einem Sammelpunkt für das Recycling von elektrischen und elektronischen Geräten abgegeben werden. Das Symbol auf dem Produkt, der Gebrauchsanleitung oder der Verpackung weist darauf hin. Die Werkstoffe sind gemäß ihrer Kennzeichnung wieder verwertbar. Mit der Wiederverwendung, der stofflichen Verwertung oder anderen Formen der Verwertung von Altgeräten leisten Sie einen wichtigen Beitrag zum Schutze unserer Umwelt.

Bitte erfragen Sie bei der Gemeindeverwaltung die zuständige Entsorgungsstelle.

Technische Änderungen vorbehalten. Für Druckfehler übernehmen wir keine Haftung.  
V02\_03/2022.

Die CE-Erklärung für dieses Produkt können Sie über den IVT-Service anfordern.

IVT Innovative Versorgungstechnik GmbH, Dienhof 14, D-92242 Hirschau  
Tel: 09622-719910; Fax: 09622-7199120; info@ivt-hirschau.de; www.ivt-hirschau.de

### Intended use

The Battery Charger SH-3.170 is suitable for charging 6 V and 12 V lead batteries as well as 12 V lithium batteries (LiFePO<sub>4</sub>) with integrated battery management system (BMS). It was optimised for maintaining car and motorcycle batteries. Any other use than described before may damage this product. In addition, improper use may result in serious hazards, such as short-circuit, fire, electrical shock etc.

### Delivery content

- Battery Charger SH-3.170
- Adapter cable with battery clamps
- Adapter cable with eyelet rings
- Instruction manual in DE, GB

### Safety instructions

**The following safety notes and hazard warnings serve for the protection of both the device and your health. So please read the following points thoroughly.**

#### General

- For safety and technical approval reasons (CE), any unauthorized conversion and/or modification of the product is inadmissible.
- The charger may only be operated on mains voltage of 100 – 240 V AC at 50/60 Hz.
- The product is no toy. It should be kept away of children.
- The product must only be set up, operated and stored in a place which is out of the reach of children. Danger of life!
- The product is only suitable for charging 6 V and 12 V lead batteries as well as 12 V lithium batteries (LiFePO<sub>4</sub>) with integrated BMS. Never try to charge other rechargeable or non-rechargeable batteries (e.g. NiCd, NiMH, LiPo)! Fire and explosion hazard!
- Maintenance, installation or repair works may only be performed by an expert/qualified workshop. Use only original spare parts for repair work. The use of any other spare parts may lead to serious damage to property and personal injury!
- Do not leave packing materials unattended. It could become a hazardous toy for children!
- If you recognise damages, stop using the charger. Bring the product to a qualified workshop or dispose of it in an environmentally compatible manner.

### Operation

- The use of the product under unfavourable environmental conditions must be avoided under all circumstances. Unfavourable environmental conditions include: ambient temperatures above 40 °C, flammable gases, solvents, vapours, dust and relative humidity in excess of 80 %.
- The charger may not be operated in the presence of flammable materials or gases.
- Ensure proper ventilation during the operational phase, never cover the charger.
- Never charge lead-acid batteries in containers or in poorly ventilated rooms. Charging lead-acid batteries may lead to the production of explosive gases!
- Keep charger and rechargeable battery away from ignition sources or open fire, do not smoke while using charger and rechargeable battery! Explosion hazard!
- Never start the device immediately after having taken it from a cold into a warm room. Condensation water may be generated leading not only to malfunctioning, but there is also a risk of perilous electric shock!

### Notes on the rechargeable battery

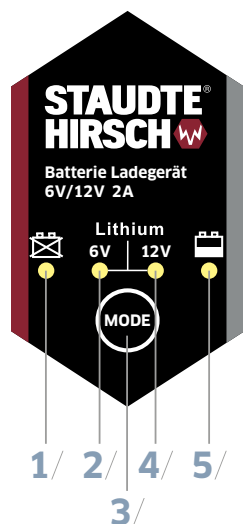
- Please observe all safety and charging information of the battery manufacturer.
- Please remember to always disconnect the ground connection from the rechargeable battery first and only then the positive terminal.
- Observe correct polarity when connecting a rechargeable battery to the charger (red terminal = plus/+, black terminal = minus/-).
- Lead-acid batteries contain aggressive corrosive acids. Avoid eye and skin contact with liquids from the lead-acid battery! Wash the parts of the skin affected thoroughly with water and soap. If acid enters the eye, immediately flood the eye with running, clear and cool water! Then seek medical help immediately!
- Never short-circuit rechargeable batteries or toss them into fire. Fire and explosion hazard!
- Never disassemble your battery!



**In case of improper handling or non-observance of these operating instructions or the safety notes stated herein, the warrant/guarantee shall lapse. We do not assume liability for any personal injury, damage to property or subsequent damage that can be attributed to this.**

## GE/ Operation and display elements

The Battery Charger SH-3.170 is equipped with a clear operation and display panel. The LEDs inform you about the chosen operating mode, the charging status of the rechargeable battery as well as a defective, short-circuited or reverse-poled rechargeable battery at any time.



- 1/ Fault indicator (battery defective, short circuit, voltage reversal)
- 2/ 6 V Lead mode
- 3/ Mode selection
- 4/ 12 V Lead mode
- 2/+ 4/ 12 V Lithium mode
- 5/ Charging status indicator

### Description of the operating modes

#### 6 V Lead mode

The 6 V Lead mode is suitable for charging rechargeable 6 V lead batteries (please observe the information of the manufacturer of the battery). Continue to press the MODE button (3) until LED (2) flashes. After approx. 2 seconds the LED is constantly on and the charging procedure starts. The charging current is 2 A. The final charge voltage is 7.2 V. The charging status is indicated by LED (5). If the battery is full, the LED is constantly on and the battery charger automatically switches into Floating phase.

#### 12 V Lead mode

The 12 V Lead mode is suitable for charging rechargeable 12 V lead batteries (please observe the information of the manufacturer of the battery). Continue to press the MODE button (3) until LED (4) flashes. After approx. 2 seconds the LED is constantly on and the charging procedure starts. The charging current is 2 A. The final charge voltage is 14.4 V. The charging status is indicated by LED (5). If the battery is full, the LED is constantly on and the battery charger automatically switches into Floating phase.

#### 12 V Lithium mode

The 12 V Lithium mode is suitable for charging rechargeable 12 V LiFePO<sub>4</sub> batteries with integrated battery management system (please observe the information of the manufacturer of the battery). Continue to press the MODE button (3) until LEDs (2) and (4) flash. After approx. 2 seconds, the LEDs are constantly on and the charging procedure starts. The charging current is 2 A. The final charging voltage is 14.4 V. The charging status is indicated by LED (5). If the battery is full, the LED is constantly on and the battery charger automatically switches into Floating phase.

#### Regeneration mode

If a deep discharged rechargeable battery is connected to the charger, the regeneration mode is the first mode to start. Low charging currents are used to try and bring the deep discharged rechargeable battery to a normal battery voltage again. When the battery reaches a normal voltage, the charger will continue charging using the regular process.

#### Defective, short-circuited or reverse-poled rechargeable batteries

The charger recognises defective rechargeable batteries, a short circuit or a battery which has been connected with wrong polarity automatically. In this case the selected charging programme will not be started. LED (1) is on.



The battery charger has an Auto-Memory-Function. Following a supply voltage failure, it ensures that the device will automatically return to the previously selected mode after power is restarted.

#### Charging the battery

- First ensure that it is a lead battery with a voltage of 6 V resp. 12 V or a lithium battery (LiFePO<sub>4</sub>) with BMS with a voltage of 12 V. **Rechargeable batteries with other voltages cannot be charged!**
- Disconnect all consumers from the rechargeable battery.
- If the rechargeable battery is built into a vehicle, switch off the ignition and all consumers.

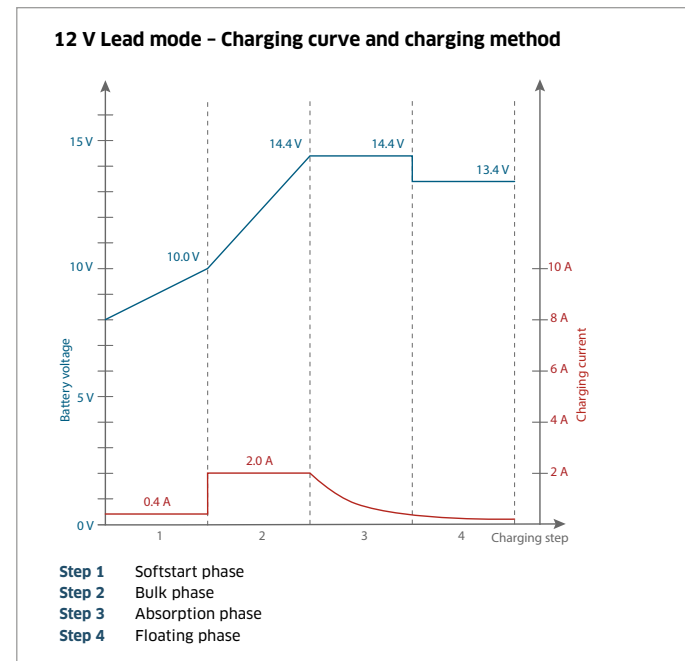
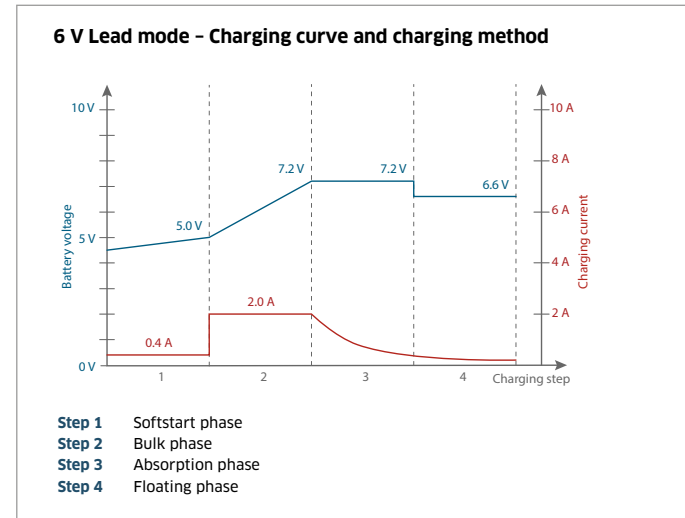
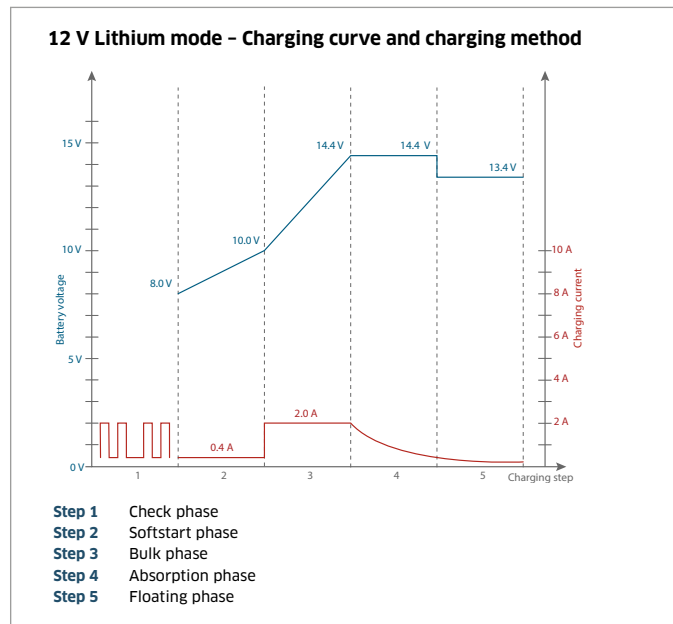


Please strictly observe any and all information and safety instructions of the vehicle on how the rechargeable vehicle battery needs to be charged. Modern vehicles are equipped with sensitive electronic components and control units which will be damaged when handled improperly!

- First, connect the charger to the power supply (100 - 240 V AC, 50/60 Hz).

- Then, you may select from various functions by pressing the MODE button (3). Please strictly observe the information of the manufacturer of the rechargeable battery concerning permissible final charging voltage and maximum charging current when selecting the correct operating mode.
- Connect the charger to the rechargeable battery observing correct polarity. Short-circuited, reverse-poled and defective rechargeable batteries are indicated by LED (1).
- After charging, disconnect the battery charger from the power supply.
- Then remove the terminal from the minus pole of the rechargeable battery and then from the plus pole.

**Charging curves**





**Input**

Operation voltage	100 – 240 V AC / 50/60 Hz	
Input current	max. 0.62 A	
Power consumption	max. 45 VA	

**Output**

Suitable battery voltage	6 V, 12 V	
Charging current	max. 2.0 A ± 10 %	
Rechargeable battery type	6 V and 12 V lead batteries 12 V LiFePO <sub>4</sub> batteries	Acid, Gel, AGM
Battery capacity	from 2.0 Ah	
Cut-off voltage	7.2 V ± 0.25 V	6 V Lead mode
	14.4 V ± 0.25 V	12 V Lead mode
	14.4 V ± 0.25 V	12 V Li mode

**General**

Reverse current	< 0.5 mA	
Protection type	IP 20	
Cable length	1.70 m (mains cable)	
	1.60 m (connection cable incl. adapter)	
Dimensions	110 x 70 x 40 mm	
Weight	280 g (without accessories)	
	380 g (with accessories)	

**Environmental protection note**

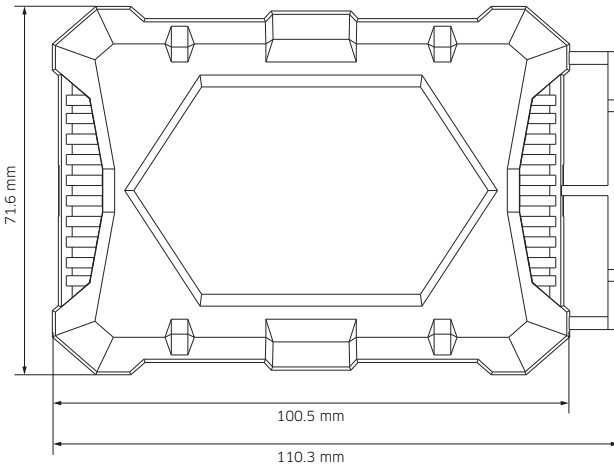
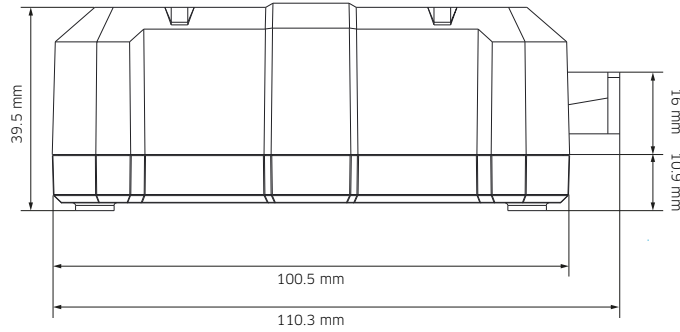


At the end of its useful life, this product may not be disposed of together with normal household waste, but has to be dropped off at a collection center for the recycling of electrical and electronic devices. This is indicated by the symbol on the product, on the instruction manual or on the packaging.  
 The materials of which this product is made are recyclable pursuant to their labelling. With the reuse, the recycling of the materials or other forms of scrap usage, you are making an important contribution to the protection of the environment.  
 Please ask your local authorities for the appropriate disposal center.

Technical specifications subject to change. We assume no liability for typographical errors. V02\_03/2022.

You can request the declaration of conformity for this product from the IVT service-team.

IVT Innovative Versorgungstechnik GmbH, Dienhof 14, D-92242 Hirschau  
 Tel. +49 9622-719910, Fax +49 9622-7199120, info@ivt-hirschau.de, www.ivt-hirschau.de



**Die Adapterkabel können auch separat bestellt werden:**  
The adapter cables may also be ordered separately:

- Adapterkabel mit Batterieklammern (Art.-Nr. 911000.K)  
Adapter cable with battery clamps (Order no. 911000.K)



- Adapterkabel mit Ringösen (Art.-Nr. 911000.O)  
Adapter cable with eyelet rings (Order no. 911000.O)



- Adapterkabel mit 12 V Stecker (Art.-Nr. 911000.Kfz)  
Adapter cable with 12 V plug (Order no. 911000.Kfz)



- 3-teiliges Adapterkabel-Set (Art.-Nr. 911000.A)  
3-piece Adapter Cable Set (Order no. 911000.A)



**Staudte Hirsch**  
Designed in Germany.  
Powered by IVT.

**IVT Innovative Versorgungstechnik GmbH**  
Dienhof 14  
D-92242 Hirschau

fon +49 (0) 9622 71991-0  
fax +49 (0) 9622 71991-20  
info@ivt-hirschau.de  
www.ivt-hirschau.de