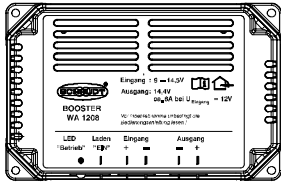


Bedienungs- und Montageanleitung WA 1208



1 Bedienungsanleitung

1.1 Einleitung

Diese Bedienungsanleitung enthält wichtige Hinweise zum sicheren Betrieb von Geräten der Firma Schaudt. Lesen und befolgen Sie unbedingt die angegebenen Sicherheitshinweise.

Die Bedienungsanleitung im Fahrzeug immer mitführen. Alle Sicherheitsbestimmungen auch an andere Benutzer weitergeben.

1.2 Bedienung

Der Booster WA 1208 hebt die Ladespannung die im Caravan zur Verfügung steht auf bis zu 14,4V an, so dass die Caravanbatterie bei Fahrbetrieb optimal geladen wird. Er besitzt keine Bedienelemente.



- ▲ Für die nachfolgende beschriebene Funktionsweise ist es erforderlich, dass der 13-polige Anschlussstecker am Zugfahrzeug nach EN 1648-1 belegt ist. Siehe auch Schaltbild in Kap. 2.2.

Er arbeitet wie folgt:

Funktion

- Caravan an das Zugfahrzeug ankuppeln und Anschlussstecker das Caravans am Zugfahrzeug einstecken.
- Zündung einschalten und Motor starten.
 - Die 12-V-Versorgungsspannung vom Zugfahrzeug versorgt den Booster. Die grüne LED am Booster leuchtet.
 - Dieser hebt die Spannung auf 14,4 V an. Eine am Booster angeschlossene Batterie im Caravan wird mit bis zu 9 A geladen.
- Zündung ausschalten.
 - Die 12-V-Versorgungsspannung vom Zugfahrzeug wird durch den Booster vom Caravan getrennt.
 - Die grüne LED am Booster erlischt.



- ▲ Der 13-polige Anschlussstecker am Caravan ist automatisch stromlos wenn er aus der Steckdose am Zugfahrzeug gezogen wird. Eine Entladung der Caravanbatterie durch Kriechströme wird dadurch verhindert.



▲ ACHTUNG!

So lange die Zündung am Zugfahrzeug eingeschaltet ist, ist der Booster aktiv und damit wird die Caravanbatterie geladen. Dadurch erfolgt eine Entladung der Zugfahrzeugbatterie.

Deshalb darf die Zündung bei stehendem Fahrzeug und angestecktem Caravan nicht über längere Zeit eingeschaltet bleiben, ohne dass der Motor läuft.

1.3 Betriebsstörungen

Kfz-Flachstecksicherungen

In den meisten Fällen einer Störung ist eine defekte Sicherung die Ursache. Wenn Sie eine Störung nicht selbst anhand der nachfolgenden Tabelle beheben können, wenden Sie sich an unsere Kundendienstadresse.

Störung	Mögliche Ursache	Abhilfe
LED am Booster leuchtet bei eingeschalteter Zündung nicht, obwohl der Caravan angekuppelt und der Stecker am Zugfahrzeug eingesteckt ist.	Keine 12-V-Versorgung.	Belegung der Steckdose im Zugfahrzeug prüfen: → Kfz-Werkstatt aufsuchen Belegung des Steckers am Caravan prüfen: → Händler aufsuchen
	Verkabelung zwischen Anschlussstecker Caravan und Booster defekt.	Kabel und Steckverbinder prüfen, ggf. ersetzen/instandsetzen.
	Eine der Sicherungen ist defekt.	Sicherungen prüfen und defekte Sicherung ersetzen.
	Booster defekt	Booster ersetzen
LED am Booster leuchtet, Caravanbatterie wird aber nicht geladen.	Verkabelung zwischen Booster und Batterie defekt.	Kabel und Steckverbinder prüfen, ggf. ersetzen/instandsetzen.
	Eine der Sicherungen ist defekt.	Sicherungen prüfen und defekte Sicherung ersetzen.
	Booster defekt	Booster ersetzen

1.4 Wartung

Der Booster ist wartungsfrei.

2 Montageanleitung

2.1 Mechanischer Einbau

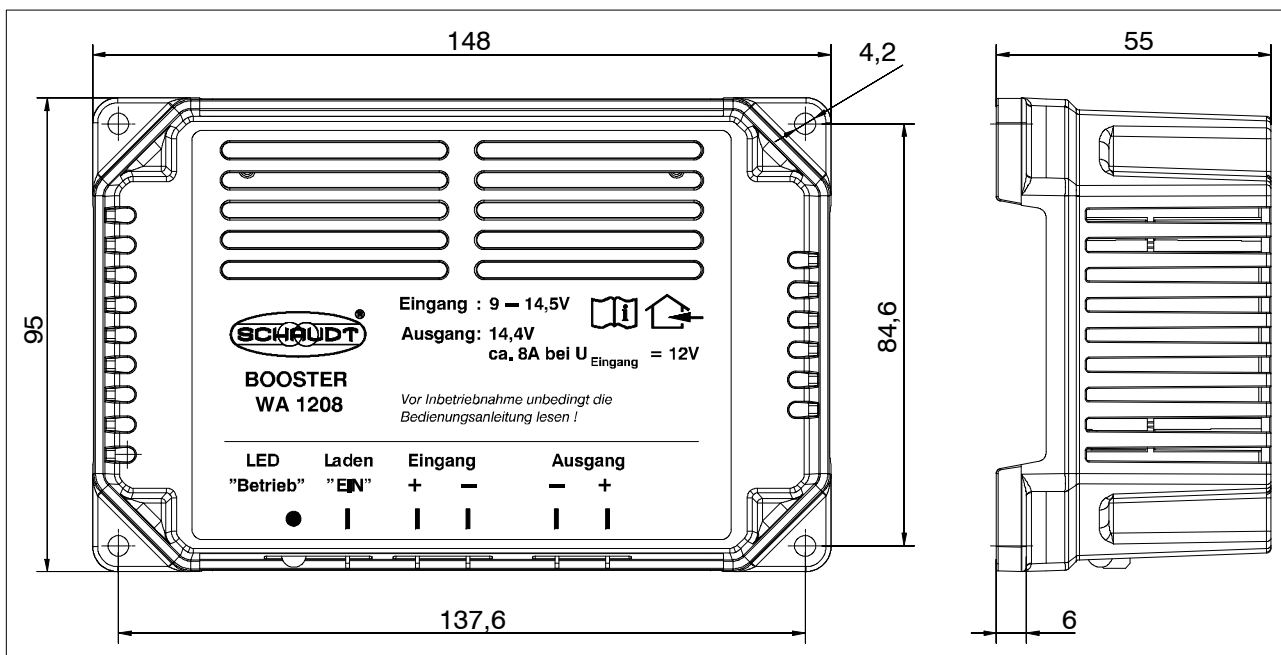


Bild 1 Maßbild Booster WA 1208

Umgebung ➤ Trockenem und ausreichend belüfteten Einbauort wählen.

- Mindestabstand** ➤ Mindestabstände zu den umgebenden Einrichtungsgegenständen sicherstellen:
- Auf jeder Seite (außer Montageseite) müssen ca. 5 cm Freiraum sein.
 - Auf eine geeignete Kabelführung achten.
 - Während des Betriebs darf die Umgebungstemperatur +40 °C nicht überschreiten.



▲ ACHTUNG!

Bei zu geringen Abständen oder verdeckten Lüftungsschlitzen besteht Überhitzungsgefahr.

Befestigung Booster festschrauben:

- Booster mit zwei Schrauben (Durchmesser 3 mm) auf einer ebenen Unterlage befestigen (Einbaulage: beliebig).

2.2 Elektrischer Anschluss



▲ ACHTUNG!

Um eine Beschädigung im Fehlerfall zu vermeiden sind die Sicherungen im Caravan gemäß Abb. 2 in Abhängigkeit vom Kabelquerschnitt (EN 1648-1 bzw -2) einzufügen.

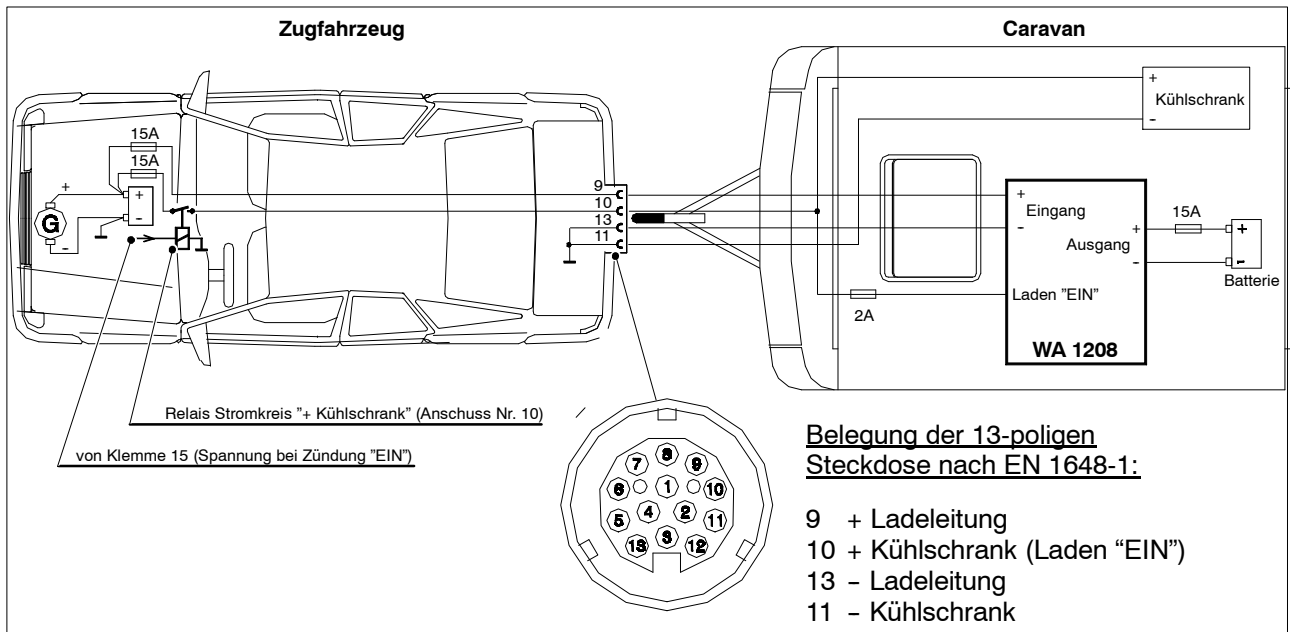


Bild 2 Blockschaltbild Anschluss LT 226

Anschluss-Material Für den Anschluss wird benötigt:

- 2 Sicherungshalter
- 1 Sicherung 2 A, eine Sicherung 15 A
- Isolierte Flachsteckhülsen 6,3 mm rot (0,3...1,5 mm²) und blau (1,0...2,5 mm²)
- Ggf.: Nachrüstrelais im Zugfahrzeug (Zubehör, Schaudt-Art. Nr. 922.050)

- Kabel (empfohlen: 0,75 mm² und 2,5 mm²)
- Anschluss**
1. Caravan-Batterie abklemmen (Pole abnehmen).
 2. Elektrische Verbindungen gemäß Abb. 2 herstellen. Es ist zu beachten:
 - Leitungsquerschnitte und Sicherungen gemäß EN 1648-1 wählen.
Empfehlungen:
 - + und - Stecker Caravan an Eingang Booster: 2,5 mm²
 - + und - Ausgang Booster an Caravanbatterie: 2,5 mm²
 - Laden "EIN": 0,75 mm²
 - Sicherungen nahe der Spannungsquelle anbringen:
 - + Caravanbatterie: 15 A am Pluspol der Caravanbatterie
 - + Ladeleitung von Kfz: 15 A (muss im Kfz installiert sein)
 - Laden "EIN" (+Kühlschrank): direkt am Verknüpfungspunkt

2.3 Technische Daten

2.3.1 Mechanische Daten

Abmessungen	ca. 130 x 89 x 48 (B x T x H in mm)
Gewicht	ca. 270 g
Gehäuse	Kunststoff, blau mit Siebdruck

2.3.2 Elektrische Daten

Eingangsspannung	für 12 V DC Systeme (9 bis 14,5 V)
Geeignete Batterien	6-zellige Blei-Säure oder Blei-Gel-Batterien ab 35 Ah
Ladeschlussspannung	14,4 V
Ladestrom bei Fahrt	Ladung der Caravanbatterie durch die Lichtmaschine des Zugfahrzeugs mit typisch 8 A bei einer Eingangsspannung von 12 V (zwischen 7 und 9 A, je nach Eingangsspannung und Ladezustand der Caravanbatterie)
Rückstrom aus Caravanbatterie bei Zündung "AUS"	Kleiner als 0,5 mA, nach Abkühlen des Geräts
Eingangsruhestrom bei Zündung "AUS"	0 mA, bei Verdrahtung gemäß EN 1648-1 (s. auch Abb.)

2.3.3 Umweltdaten

Betriebstemperatur	-10 °C bis +40 °C
Lagertemperatur	-20 °C bis +70 °C
Luftfeuchtigkeit	Betrieb nur in trockener Umgebung
CE	CE-Kennzeichen vorhanden